

The Solero logo features a stylized red sun icon above the brand name "Solero" in a white, sans-serif font.

—
**QUALITY THAT STANDS
THE PASSING OF TIME**

2020
WWW.PARASOLS.COM












BEDRIJFSBOSPARTNER VAN TREES FOR ALL








INHOUDSOPGAVE

SOLERO COLLECTIE

| | | |
|--------------------------------|---|----|
| Sublimo Pro 200x200 Ø300 |   | 04 |
| Vaticano Pro Ø250 |  | 08 |
| Teatro Pro Ø270 |  | 12 |
| Cielo Pro 260x260 |  | 16 |
| Laterna Pro 300x300 Ø350 |  | 20 |
| Fratello Pro 300x300 |  | 24 |
| Fuerto Pro 300x300 |   | 28 |
| Patio Pro 300x300 |   | 32 |
| Lasagna Pro Ø330 |   | 36 |
| Presto Pro 330x330 Ø400 |   | 40 |
| Palestro Pro 300x400 400x400 |  | 44 |
| Maestro Pro 300x400 400x400 |   | 48 |
| Basto Pro 400x400 500x500 |   | 52 |

PROSTOR COLLECTIE

| | | |
|--------------------------------------|---|----|
| P4 Pro Ø270 |  | 56 |
| P6 Pro 2.5x2.5m 3x3m Ø350 Ø420 |   | 60 |
| P7 Pro 2.5x2.5m 3x3m Ø350 Ø420 |   | 66 |

| | |
|--------------------------|----|
| VERWARMING & VERLICHTING | 72 |
|--------------------------|----|

| | |
|------------------------|----|
| GOTEN, HOEZEN & DOEKEN | 78 |
|------------------------|----|

| | |
|------------|----|
| BEDRUKKING | 82 |
|------------|----|

| | |
|----------------------|----|
| BEVESTIGINGSMETHODEN | 86 |
|----------------------|----|

| | |
|-----------|----|
| PORTFOLIO | 88 |
|-----------|----|

| | |
|---------------|----|
| O'BRAVIA DOEK | 90 |
|---------------|----|

| | |
|-------------------------------|----|
| POSITIONERING ANKERS & VOETEN | 92 |
|-------------------------------|----|

| | |
|------------------------|----|
| SOLERO & TREES FOR ALL | 94 |
|------------------------|----|

| | |
|----------------------|----|
| ALGEMENE VOORWAARDEN | 96 |
|----------------------|----|

GENERATIE X

Na 16 jaar 'Solero' werkt inmiddels de gehele familie mee. De laatste telg heeft zich in september bij het team gevoegd en daarmee stappen wij de zomer van 2020 vol vertrouwen tegemoet. Wij mochten dit jaar onze zevende Gazelle-award in ontvangst nemen van het Financieele Dagblad. Een bewijs dat hard werken beloond wordt. Een bedrijf dat wij met bloed, zweet en tranen hebben opgebouwd blijkt gestaag te groeien en mag een stabiele basis zijn die generatie Y verder uit gaat bouwen.



GENERATIE Y

Millenials zijn geboren in een digitale wereld die snel verandert. Het lijkt een grenzeloze generatie maar dat beeld klopt niet helemaal. Ze merken duidelijk de effecten van klimaatverandering en voelen zich ook geroepen om hier hun steentje aan bij te dragen. Daarom is Solero per 2020 Bedrijfsbospartner geworden van Trees for All.

A TOT Z

We planten 2000 bomen, onze parasols zijn recyclebaar en de brochure voor u is gedrukt op FSC-papier. Het zijn kleine aanpassingen, die onze missie compleet maken. Als we kunnen bijdragen tot het doorgeven van een gezonde aarde aan 'generatie Z', dan doen we dat met liefde en plezier.

Met vriendelijke groet, Helga van Keulen - Directeur





SOLERO® SUBLIMO PRO

Een parasol die zijn naam eer aandoet. De Sublimo heeft een eigentijds en strak ontwerp met prachtige lijnen die uw tuin, balkon of terras direct een nóg beter uiterlijk geeft. Deze trendy parasol is voorzien van vier of zes baleinen en is ontzettend eenvoudig te bedienen.

Elke Solero parasol heeft een uniek karakter, en dat geldt zeker voor de Sublimo. Hij is strak, modern en heeft zijn eigen, eigenwijze uitstraling.

De Sublimo is verkrijgbaar in twee afmetingen, **200x200cm vierkant**, of **ø 300cm rond**. Deze parasols worden geleverd met een perfect passende grijze beschermhoes. De vierkante variant is uitgevoerd met 4 baleinen, de ronde heeft er 6, verder zijn er geen verschillen tussen de twee modellen.





EXTRA UITSTRALING

De Solero Accento click-on lamp past om de mast van de Sublimo. Het is een leuke aanvulling waardoor de parasol nog nét even wat extra uitstraling krijgt. Als u de lamp naar beneden richt, kunt u er gemakkelijk onder lezen, maar als u de Accento click-on verlichting omdraait heeft u indirecte sfeerverlichting. Ideaal om de zomeravonden wat langer te laten duren.

UNIEK PUSH-UP SYSTEEM

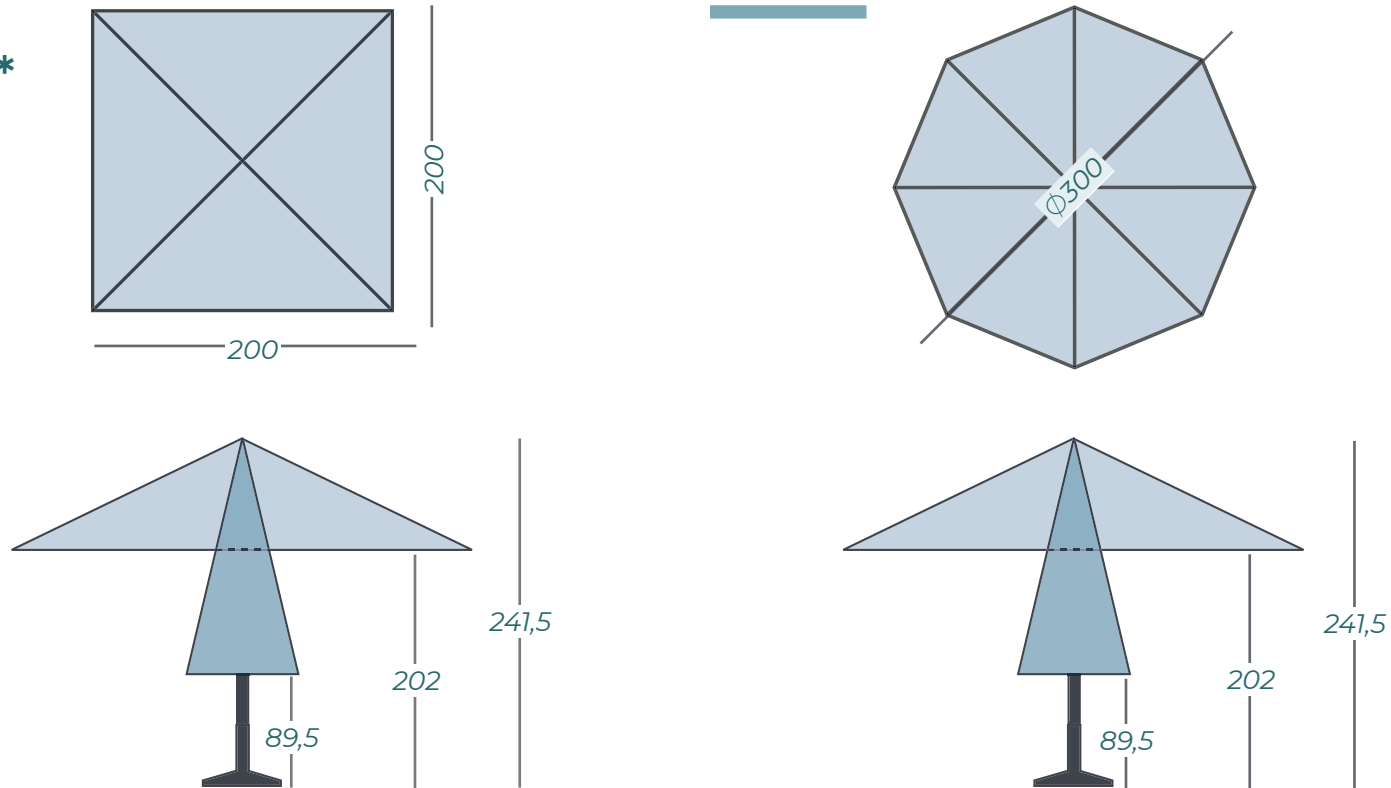
Met het unieke push-up systeem klap je de Sublimo binnen twee seconden open, waarna je heerlijk in de schaduw zit onder het gegarandeerd kleurvaste doek. Eindelooos subliem genieten dus. Door de geïntegreerde baleinveren staat het doek van Sublimo altijd strak, bovendien is het doek waterdicht en kleurvast, we geven zelfs een kleurgarantie van 4 jaar!



GEANODISEERDE FINISH

Elk metalen onderdeel van de Sublimo is geanodiseerd. Door een speciale behandeling wordt het metaal voorzien van een mooie roest- en slijtbestendige laag die licht glanst.

AFMETINGEN*



KEUZE UIT 6 MODERNE TINTEN



* Deze afmetingen zijn gemeten zonder voet of grondanker

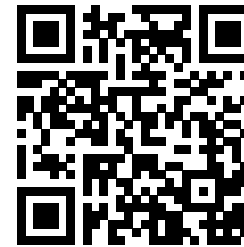
**Deze kleur wordt in beperkte oplage geproduceerd en is enkel beschikbaar voor de 200x200 cm-uitvoering van Sublimo Pro

SPECIFICATIES & PRIJZEN



UIT VOORRAAD LEVERBAAR*

VIDEO



| Artikelnummer | Omschrijving | Prijs in € excl. BTW | Prijs in € incl. BTW |
|------------------|--------------------------------|----------------------|----------------------|
| 820.20.kleurcode | Sublimo 200x200 cm | 214,05 | 259,00 |
| 820.30.kleurcode | Sublimo Ø 300 cm | 247,11 | 299,00 |
| 527.40.99 | Vulbare voet Sublimo | 33,02 | 39,95 |
| 527.35.55 | RVS grondanker Sublimo | 63,64 | 77,00 |
| 535.30.35 | Betonvoet 35 kg | 81,82 | 99,00 |
| 535.31.60 | 4x wielen voor betonvoet 35 kg | 41,28 | 49,95 |
| 535.30.45 | Betonvoet 45 kg | 111,57 | 135,00 |
| 535.55.00 | Granieten voet 55 kg | 165,25 | 199,95 |
| 535.30.10 | Stalen grasspies | 65,29 | 79,00 |
| 535.24.54 | Accento click-on lamp | 74,34 | 89,95 |

Verlichting en verwarming vindt u vanaf pagina 72
Afbeeldingen van voeten en ankers vindt vanaf pagina 86

| Specificaties | |
|---------------------------------|----------|
| Gratis beschermhoes | ja |
| Zweefparasol | nee |
| Middenmast | ja |
| Telescopische mast | nee |
| Verlichting inbegrepen | nee |
| Kleurvast waterdicht doek | ja |
| Mast in 2 delen | nee |
| Kantelbaar | nee |
| Draaibaar | nee |
| Zijwaarts kantelbaar | nee |
| Volant | nee |
| Bediening | push-up |
| Gewicht doek per m ² | 210 gram |
| Geïntegreerde baleinveren | ja |
| Aantal baleinen | 4 / 6 |
| Sluit boven de tafel | ja |
| Mastdiameter | 38 mm |
| Bedrukking mogelijk | ja |

*Zo lang de voorraad strekt



SOLERO® VATICANO PRO

De Solero Vaticano met een afmeting van **Ø250 cm** is een unieke combinatie van een fris en toch klassiek ontwerp. Deze parasol neemt weinig ruimte in beslag, terwijl de spanwijdte en het kantelbare doek altijd volop schaduw bieden. De Vaticano combineert uitstekend in praktisch elke inrichting van uw tuin, balkon of terras.

Het kleurvast O'Bravia doek garandeert jarenlang plezier van deze stijlvolle smaakmaker. De Vaticano biedt vrolijkheid en klasse en is handzaam en fijn om te bedienen. De 24 flexibele baleinen houden het kleurvast doek strak gespannen. Het 45° kantelbare doek biedt altijd schaduw. Geniet beschermd van de warmte van de zon, ook als deze lager hangt. Vernoemd naar de koepel in Vaticaanstad, maakt hij veel indruk bij uw gasten.





IJZERSTERK MAAR VEDERLICHT

Een spanwijdte van 250cm laat zich zelden zo licht bedienen. De Vaticano is bescheiden in bediening, maar grandioos in zijn prestaties. Natuurlijk ontvangt u van ons een stijlvolle grijze beschermhoes bij uw bestelling.

MET BEIDE BENEN OP DE GROND

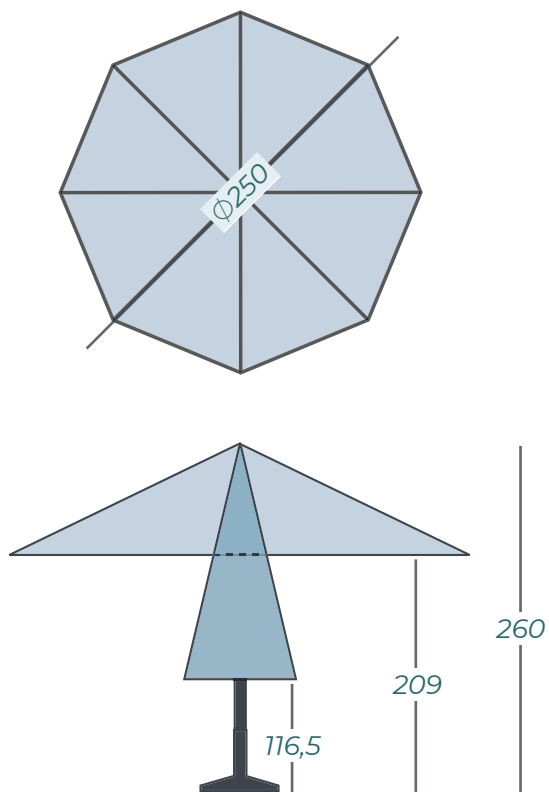
De Vaticano is op verschillende manieren stevig te bevestigen, u kunt bijvoorbeeld kiezen voor een grondanker dat u met beton in de grond stort, een verrijdbare betonnen voet of een granietvoet. Het is natuurlijk aan u om te beslissen welke voet het gemakkelijkst werkt op uw terras.



24 FLEXIBELE BALEINEN

De 24 baleinen van de Vaticano houden het doek mooi op spanning, ook als de parasol gekanteld wordt, zo kan ook de laagstaande zon tegengehouden worden, zonder dat u zich zorgen hoeft te maken bij een briesje wind.

AFMETINGEN*



KEUZE UIT 4 DOEKTINTEN

PARELWIT
.42

TAUPE
.144

ROOD
.123

ZWART
.150

* Deze afmetingen zijn gemeten zonder voet of grondanker

SPECIFICATIES & PRIJZEN



UIT VOORRAAD LEVERBAAR*

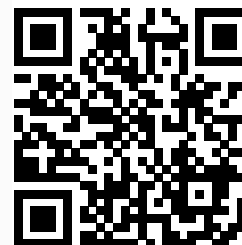
| Artikelnummer | Omschrijving | Prijs in € excl. BTW | Prijs in € incl. BTW | Specificaties |
|------------------|--------------------------------|----------------------|----------------------|------------------------------|
| 828.25.kleurcode | Vaticano Ø 250 cm | 164.46 | 199,00 | Gratis beschermhoes ja |
| 527.35.55 | Grondanker Vaticano RVS | 63.64 | 77,00 | Zweefparasol nee |
| 535.30.35 | Betonvoet 35 kg | 81.82 | 99,00 | Middenmast ja |
| 535.31.60 | 4x wielen voor betonvoet 35 kg | 41.28 | 49,95 | Telescopische mast ja |
| 535.30.45 | Betonvoet 45 kg | 111.57 | 135,00 | Verlichting inbegrepen nee |
| 535.55.00 | Granieten voet 55 kg | 165.25 | 199,95 | Kleurvast waterdicht doek ja |
| 535.30.10 | Stalen grasspies | 65.29 | 79,00 | Mast in 2 delen ja |
| 535.24.54 | Accento click-on lamp | 74.34 | 89,95 | Kantelbaar ja |

Verlichting en verwarming vindt u vanaf pagina 72
Afbeeldingen van voeten en ankers vindt u vanaf pagina 86

EEN VERNIEUWDE FRAMEKLEUR

ZILVERGRIJS

VIDEO



| | |
|---------------------------------|----------|
| Draaibaar | nee |
| Zijwaarts kantelbaar | nee |
| Volant (geen meerprijs) | nee |
| Bediening | lierwerk |
| Gewicht doek per m ² | 210 gram |
| Geïntegreerde baleinveren | nee |
| Aantal baleinen | 24 |
| Sluit boven de tafel | ja |
| Mastdiameter | 38.5 mm |

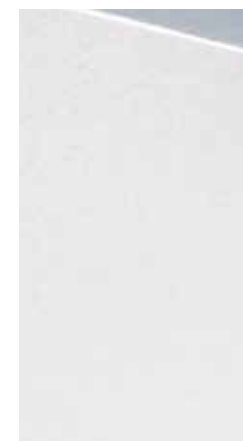
*Zo lang de voorraad strekt



SOLERO® TEATRO PRO

De Solero Teatro, de meest mobiele van het Solero gamma, heeft een doekdoorsnede van **Ø270cm** en biedt u dus ruim voldoende schaduw. Omdat deze parasol relatief licht is, kunt u hem bovendien gemakkelijk verplaatsen.

Het doek blijft jaren mooi op kleur en is daarbij ook vuil- en waterafstotend, een prima parasol van een onderscheidende kwaliteit. U draait de Solero Teatro binnen enkele seconden open en dicht, dit komt door het eenvoudig te bedienen lierwerk in de parasol. De Solero Teatro is een graag geziene gast op bungalowparken en campings. De Teatro combineert dus gebruiksgemak met een fraai design. U zult hem overal graag neerzetten.





“SCHIJN ‘N LICHTIE OP MIJ”

De Solero Accento click-on lamp past om de mast van de Teatro, het is een leuke aanvulling waardoor de parasol nog net even wat extra uitstraling krijgt. Als u de lamp naar beneden richt, kunt u er gemakkelijk onder lezen, maar als u de Accento omdraait heeft u indirecte sfeerverlichting. Ideaal om de zomeravonden wat langer te laten duren.

GEKLEURD VÓÓR HET WEVEN

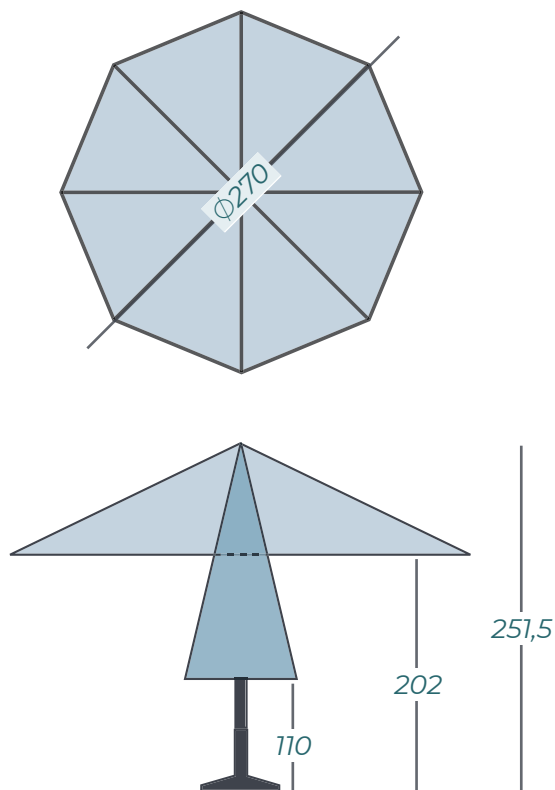
Het parasoldoek is van een degelijke zware kwaliteit en is gegarandeerd kleurvast. Blauw blijft, zelfs na een paar jaar, diepblauw. Elke draad is namelijk afzonderlijk gekleurd vóór het weven. Bovendien ontvangt u van ons een gratis grijze beschermhoes bij uw parasol.



AAN U DE KEUZE

De Teatro is op verschillende manieren stevig te bevestigen. U kunt bijvoorbeeld kiezen voor een vulbare voet welke verrijdbaar is, een grondanker dat u met beton in de grond stort, of een granieten voet van 60 kg met wieltjes. Het is natuurlijk aan u om te beslissen welke voet het gemakkelijkst werkt op uw terras.

AFMETINGEN*



KEUZE UIT 6 DOEKTINTEN

PARELWIT
.42

PLATINUMGRIJS
.177

TAUPE
.144

ROOD
.123

MARINEBLAUW
.125

ZWART
.150

* Deze afmetingen zijn gemeten zonder voet of grondanker

SPECIFICATIES & PRIJZEN



UIT VOORRAAD LEVERBAAR*

| Artikelnummer | Omschrijving | Prijs in € excl. BTW | Prijs in € incl. BTW | Specificaties |
|------------------|---------------------------|----------------------|----------------------|------------------------------|
| 828.30.kleurcode | Teatro Ø 270 cm | 147,93 | 179,00 | Gratis beschermhoes ja |
| 527.40.99 | Vulbare voet Teatro | 33,02 | 39,95 | Zweefparasol nee |
| 527.38.55 | Grondanker Teatro | 63,64 | 77,00 | Middenmast ja |
| 535.30.35 | Betonvoet 35 kg | 81,82 | 99,00 | Telescopische mast nee |
| 535.31.60 | 4x wielen betonvoet 35 kg | 41,28 | 49,95 | Verlichting inbegrepen nee |
| 535.30.45 | Betonvoet 45 kg | 111,57 | 135,00 | Kleurvast waterdicht doek ja |
| 535.55.00 | Granietvoet 55 kg | 165,25 | 199,95 | Mast in 2 delen ja |
| 535.30.10 | Stalen grasspies | 65,29 | 79,00 | Kantelbaar nee |
| 535.24.54 | Accento click-on lamp | 74,34 | 89,95 | Draaibaar nee |

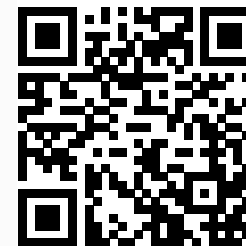
Verlichting en verwarming vindt u vanaf pagina 72

Afbeeldingen van voeten en ankers vindt u vanaf pagina 86

EEN VERNIEUWDE FRAMEKLEUR

ZILVERGRIJS

VIDEO



| | |
|---------------------------------|----------|
| Zijwaarts kantelbaar | nee |
| Volant (geen meerprijs) | nee |
| Bediening | lierwerk |
| Gewicht doek per m ² | 300 gram |
| Geïntegreerde baleinveren | nee |
| Aantal baleinen | 8 |
| Sluit boven de tafel | ja |
| Mastdiameter | 38 mm |

*Zo lang de voorraad strekt



SOLERO® CIELO PRO

Bij de Solero Cielo Pro parasol van **260x260 cm** staat gemak voorop. De speciale bediening zorgt er namelijk voor dat u de parasol met het grootste gemak opent en sluit. Bovendien kunt u de parasol in elke gewenste schuine stand zetten. De solide voet van de Cielo Pro is voorzien van een ingenieus draaimechanisme.

Wanneer u het voetpedaal indrukt, laat u de parasol heel eenvoudig 360° draaien. Door het pedaal vervolgens los te laten, vergrendelt u de parasol in iedere gewenste stand. De Cielo Pro biedt u dus de hele dag bescherming tegen al te fel zonlicht en reist de zon letterlijk achterna.





VERLENG DE GEZELLIGHEID

De Cielo Pro wordt geleverd met een gratis snoerloze sfeerverlichting, die u met één klik onder de parasol kunt bevestigen. Deze fantastische Solero Accento wordt geleverd met een oplader. Hiermee kunt u de hoogwaardige batterijen in enkele uren vol laden. Met de Cielo Pro eindigen feesten later en blijft het langer gezellig en knus.

HEMELSBREDE SCHADUW

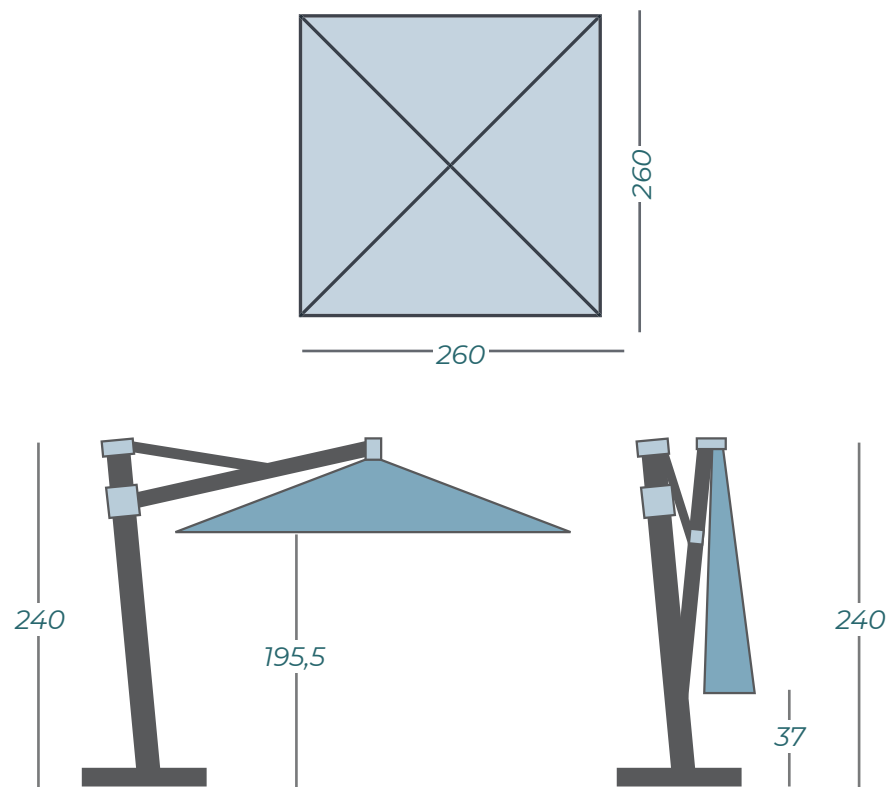
De Cielo Pro wordt standaard geleverd met een set gratis leggers (de zogenoemde kruisvoet). Wilt u de parasol in uw terras verankeren? Dan kunt u hiervoor het bijbehorende grondanker bestellen.



ZWART BLIJFT ZWART

Het parasoldoek is van een degelijke zware kwaliteit en is gegarandeerd kleurvast. Zwart blijft zelfs na een paar jaar, diepzwart. Elke draad is namelijk afzonderlijk gekleurd vóór het weven. Bovendien ontvangt u van ons een gratis grijze beschermhoes bij uw parasol.

AFMETINGEN*



KEUZE UIT 4 DOEKTINTEN



* Deze afmetingen zijn gemeten zonder voet of grondanker

SPECIFICATIES & PRIJZEN

| Artikelnummer | Omschrijving | Prijs in € excl. BTW | Prijs in € incl. BTW |
|------------------|------------------------|----------------------|----------------------|
| 826.28.kleurcode | Cielo Pro Parasol | 453.72 | 549,00 |
| 826.26.888 | Cielo Pro Kruisvoet | Gratis bij aankoop | Gratis bij aankoop |
| 530.17.50 | Cielo Pro Grondanker | 49.55 | 59.96 |
| 532.13.50 | Ingraafvoet Cielo Plus | 98.35 | 119,00 |
| 535.24.54 | Accento click-on Lamp | Gratis bij aankoop | Gratis bij aankoop |

Afbeeldingen van voeten en ankers vindt u vanaf pagina 86
Verlichting en verwarming vindt u vanaf pagina 72



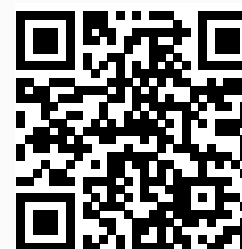
UIT VOORRAAD LEVERBAAR*

| Specificaties | |
|---------------------------------|----------|
| Gratis beschermhoes | ja |
| Zweefparasol | ja |
| Middenmast | nee |
| Telescopische mast | nee |
| Verlichting inbegrepen | ja |
| Kleurvast waterdicht doek | ja |
| Mast in 2 delen | nee |
| Kantelbaar | ja |
| Draaibaar | ja |
| Zijwaarts kantelbaar | nee |
| Volant (geen meerprijs) | nee |
| Bediening | Lierwerk |
| Gewicht doek per m ² | 300 gram |
| Geïntegreerde baleinveren | nee |
| Aantal baleinen | 8 |
| Sluit boven de tafel | ja |
| Mastdiameter | 65 mm |

EEN VERNIEUWDE FRAMEKLEUR

ZILVERGRIJS

VIDEO



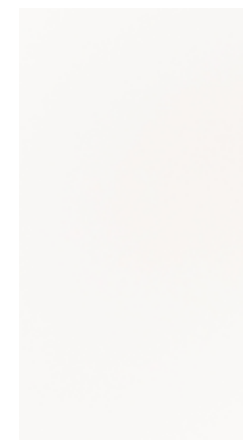
*Zo lang de voorraad strekt



SOLERO® LATERNA PRO

De 21e eeuw is de era van het buitencomfort, het terras wordt steeds belangrijker. Gebruiksgemak wordt gecombineerd met esthetische waarden. Sfeer en duurzaamheid zijn de sleutelwoorden. De Solero Laterna heeft een strak design en is leverbaar in een aantal trendy, waterafstotende en kleurvaste tinten.

Door zijn royale afmetingen (**300x300 cm** of **Ø 350 cm**) maakt deze parasol van elk buiten een gastvrije zit, voor grote en kleine gezelschappen. Ondanks zijn formaat is hij makkelijk hanteerbaar en in één beweging in iedere gewenste stand te draaien. Wilt u liever geen ontsierende voet of zware tegels op het terras? Deze parasol kan snel en esthetisch in de bodem worden verankerd.





ALTIJD OP SPANNING

De Laterna wordt geleverd met een zilvergrijs gecoat aluminium frame en komt met een gratis grijze beschermhoes. De geïntegreerde baleinveren zorgen ervoor dat het doek mooi op spanning blijft. Bovendien ontvangt u er onze snoerloze, oplaadbare verlichting gratis bij!

VOLG UW INTUÏTIE

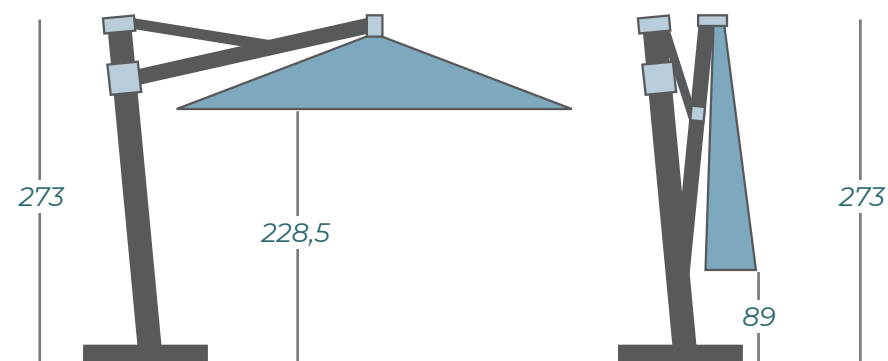
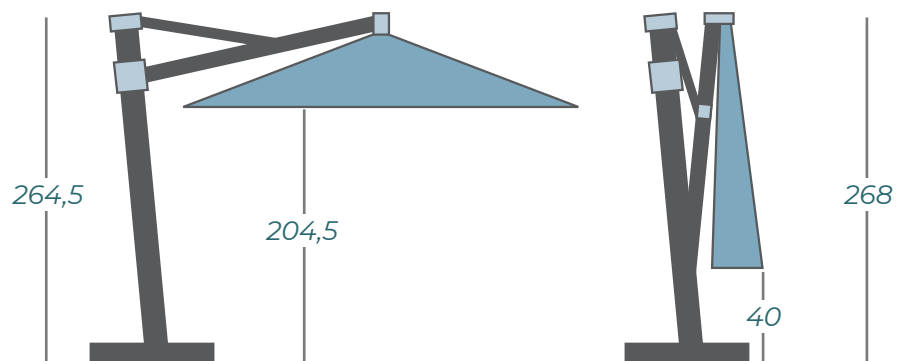
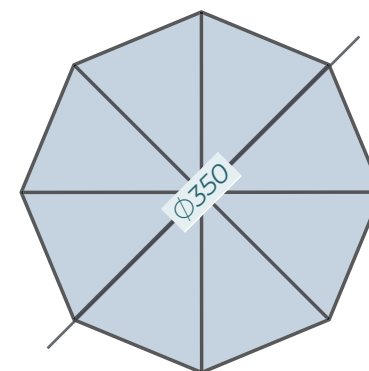
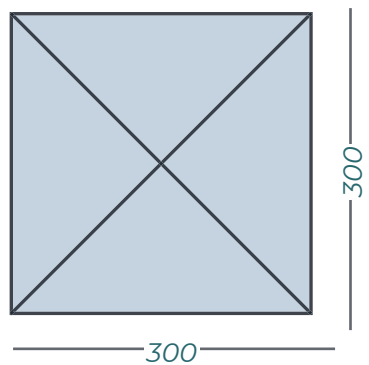
Met deze luxe zweefparasol haalt u het maximum aan gebruiksgemak in uw tuin. De parasol heeft een intuïtieve bedieningshendel waarmee u de parasol moeiteloos kunt openen, sluiten en kantelen. U kunt de parasol ook nog eens 360° roteren.



WINDVENTILATIEDAK

Onder de Solero Laterna blijft u altijd koel. De vierkante versie wordt namelijk uitgevoerd met een speciaal windventilatiedak. Het ronde model heeft ook een windvang, maar deze is, uit esthetisch oogpunt, minder gelift. Op (te) warme dagen laat het doek de warmte ontsnappen in plaats van vast te houden onder de parasol. Bovendien wint de parasol hiermee aan stabiliteit.

AFMETINGEN*



KEUZE UIT 4 DOEKTINTEN

PARELWIT
.42

PLATINUMGRIJS
.177

TAUPE
.144

ZWART
.150

* Deze afmetingen zijn gemeten zonder voet of grondanker

SPECIFICATIES & PRIJZEN



UIT VOORRAAD LEVERBAAR*

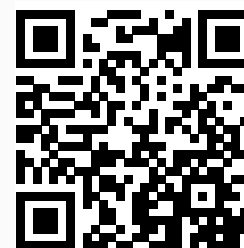
| Artikelnummer | Omschrijving | Prijs in € excl. BTW | Prijs in € incl. BTW |
|---------------|-------------------------------|----------------------|----------------------|
| 832.33.kleur | Laterna 300x300 cm | 619.01 | 749,00 |
| 832.35.kleur | Laterna Ø 350 cm | 619.01 | 749,00 |
| 832.33.99 | Tegelvoet Laterna | 147.93 | 179,00 |
| 532.34.99 | Grondanker Laterna | 70.25 | 85,00 |
| 532.14.50 | Ingraafvoet Laterna + adaptie | 121.90 | 147,50 |
| 535.64.99 | Zwenkwielen 4 stuks | 81,00 | 98,00 |
| 535.24.54 | Accento click-on lamp | Gratis bij aankoop | Gratis bij aankoop |
| 668.15.00 | Heater | Zie pagina's 72-77 | Zie pagina's 72-77 |
| 532.15.50 | Adaptieplaat Laterna | 23.55 | 28,50 |

Verlichting en verwarming vindt u vanaf pagina 72
Afbeeldingen van voeten en ankers vindt u vanaf pagina 86

EEN VERNIEUWDE FRAMEKLEUR

ZILVERGRIJS

VIDEO



| Specificaties | |
|---------------------------------|----------|
| Gratis beschermhoes | ja |
| Zweefparasol | ja |
| Middenmast | nee |
| Telescopische mast | nee |
| Verlichting inbegrepen | ja |
| Kleurvast waterdicht doek | ja |
| Mast in 2 delen | nee |
| Kantelbaar | ja |
| Draaibaar | ja |
| Zijwaarts kantelbaar | nee |
| Volant (geen meerprijs) | nee |
| Bediening | Lierwerk |
| Gewicht doek per m ² | 300 gram |
| Geïntegreerde baleinveren | ja |
| Aantal baleinen | 8 |
| Sluit boven de tafel | ja |
| Mastdiameter | 80 mm |

*Zo lang de voorraad strekt



SOLERO® FRATELLO PRO

Een stoere Italiaanse look met bijzondere functionaliteit. Door 360° om de buitenas te kunnen draaien en zowel achter- als zijwaarts 45° te kantelen, biedt de Fratello eindeloze mogelijkheden. Als grote broer van onze succesvolle Laterna parasol, dwingt de Fratello (Italiaans voor 'broer') respect af door zijn eindeloze mogelijkheden.

Hij kantelt naar links, naar rechts én naar achteren, draait altijd met de zon mee en heeft een stijlvol zilvergrijs frame. Met een afmeting van **300x300 cm** verblijft een heel gezelschap heerlijk onder deze sterke arm.





OPVALLEND SUBTIEL

Het vrijhangende ontwerp van de Fratello zorgt dat deze grote parasol toch onopvallend is. U geniet van overdekking, terwijl de mast amper zichtbaar staat opgesteld. Natuurlijk laat het geïntegreerde lierwerk zich elegant bedienen.



SCHADUW DIE U KUNT RICHTEN

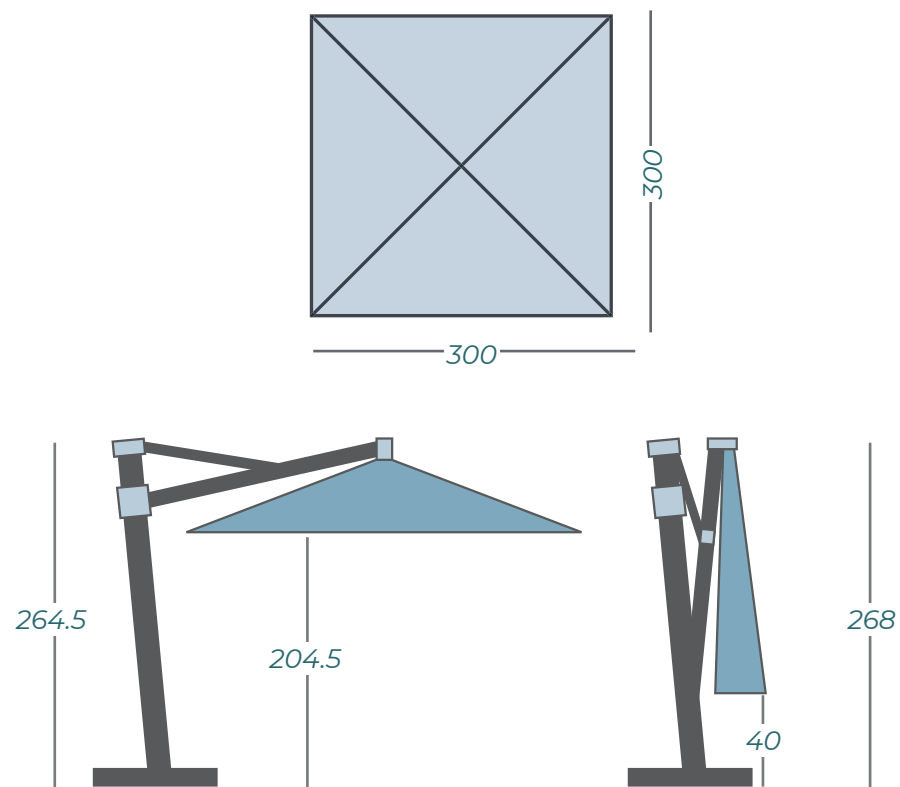
Het Solero O'Bravia parasoldoek is van een opperbeste kwaliteit en natuurlijk kleurvast, ook na enkele warme zomers behoudt Fratello zijn mooie diepe tint. Door maximaal gebruik te maken van uw buitenruimte bedekt u een groot oppervlak. In praktisch elke stand levert het grote doek een behoorlijke oppervlakte aan schaduw.



SNOERLOOS GEMAK

De Fratello wordt geleverd met een gratis snoerloze sfeerverlichting, die u met één klik onder de parasol kunt bevestigen. Deze bijzondere Solero Accento lamp wordt geleverd met een oplader. Hiermee kunt u de hoogwaardige batterijen in enkele uren vol laden.

AFMETINGEN*



KEUZE UIT 4 DOEKTINTEN



* Deze afmetingen zijn gemeten zonder voet of grondanker

SPECIFICATIES & PRIJZEN



UIT VOORRAAD LEVERBAAR*

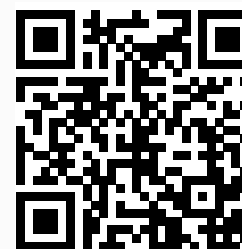
| Artikelnummer | Omschrijving | Prijs in € excl. BTW | Prijs in € incl. BTW |
|---------------|--------------------------------|----------------------|----------------------|
| 832.83.kleur | Fratello 300x300 cm | 701,65 | 849,00 |
| 832.33.99 | Tegelvoet | 147,93 | 179,00 |
| 532.34.99 | Grondanker | 70,25 | 85,00 |
| 532.14.50 | Ingraafvoet Fratello + adaptie | 121,90 | 147,50 |
| 535.64.99 | Zwenkwielen 4 stuks | 81,00 | 98,00 |
| 535.24.54 | Accento click-on lamp | gratis bij aankoop | gratis bij aankoop |
| 668.15.00 | Heater | zie pagina 72-77 | zie pagina 72-77 |
| 532.15.50 | Adaptieplaat Fratello | 23,55 | 28,50 |

Verlichting en verwarming vindt u vanaf pagina 72
Afbeeldingen van voeten en ankers vindt u vanaf pagina 86

EEN VERNIEUWDE FRAMEKLEUR

ZILVERGRIJS

VIDEO



| Specificaties | |
|---------------------------------|----------|
| Gratis beschermhoes | ja |
| Zweefparasol | ja |
| Middenmast | nee |
| Telescopische mast | nee |
| Verlichting inbegrepen | ja |
| Kleurvast waterdicht doek | ja |
| Mast in 2 delen | nee |
| Kantelbaar | ja |
| Draaibaar | ja |
| Zijwaarts kantelbaar | ja |
| Volant (geen meerprijs) | nee |
| Bediening | Lierwerk |
| Gewicht doek per m ² | 300 gram |
| Geïntegreerde baleinveren | ja |
| Aantal baleinen | 8 |
| Sluit boven de tafel | ja |
| Mastdiameter | 80 mm |

*Zo lang de voorraad strekt



SOLERO® FUERTO PRO

Solero's Fuerto staat voor kracht en elegantie. Deze vrijhangende parasol is geschikt voor het zware werk. De stabiele Fuerto Pro is verkrijgbaar in **300x300 cm** en kan daardoor moeiteloos ingezet worden in de horeca, maar is ook zeer geschikt voor plaatsingen in de tuin.

Fuerto is eenvoudig en snel te bedienen, onmisbare eigenschappen op uw overvolle terras deze zomer. Solero's nieuwste telg is uniek door zijn push-and-pull systeem, in een simpele zwier duwt u de parasol open. Sluiten gaat net zo gemakkelijk, door de hendel van de parasol naar beneden te trekken. Deze professionele parasol is niet kantel- of draaibaar, maar vormt een stabiele overkapping van uw terras.





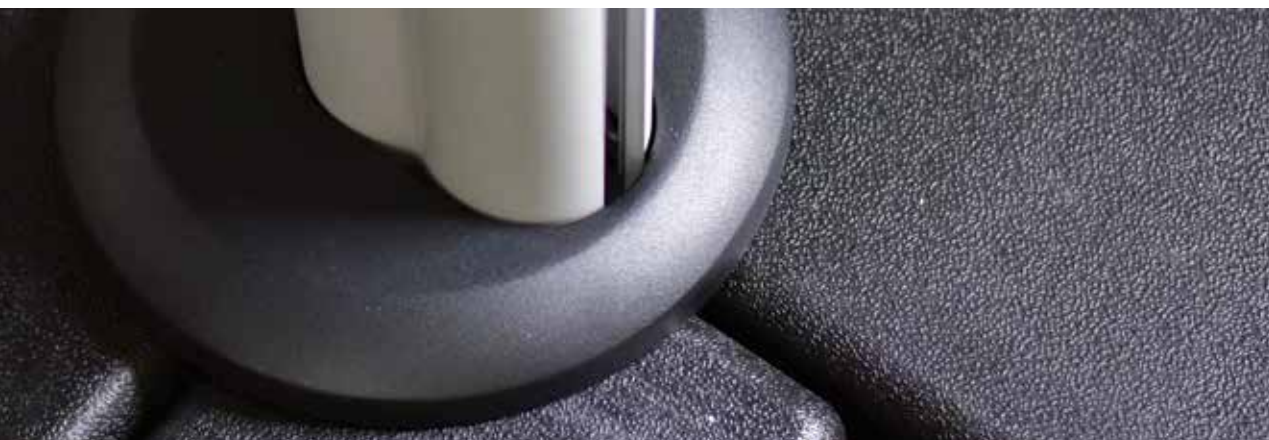
DÉ VRIJHANGENDE HORECAPARASOL

Dé vrijhangende parasol, die uitermate geschikt is voor intensief gebruik in de horeca. De sterke arm houdt het doek van 9 m² moeiteloos op zijn plek en beschermt u en uw gasten tegen de warme zomerzon en een zomerse bui.



GEEN KOORD

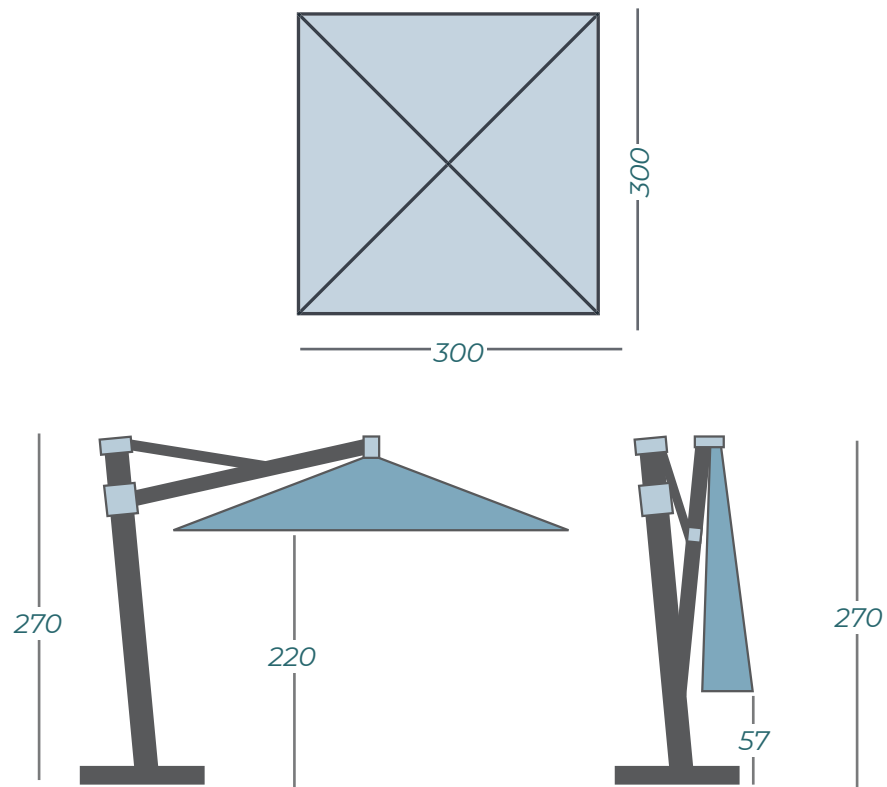
Het openen en sluiten van parasols die lijken op de Fuerto, wordt vaak geregeld door een koord met een lierwerk. Niet bij deze krachtpatser, het systeem opent en sluit door middel van een gasveer, opdraaien behoort dus tot de verleden tijd. Zo houdt u meer tijd over om te genieten van het heerlijke weer.



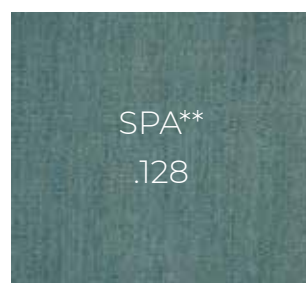
VIER JAAR KLEURGARANTIE

Het O'Bravia doek is van waterdichte, kleurvaste en UV-werende kwaliteit en wordt standaard aangeboden met vier jaar kleurgarantie.

AFMETINGEN*



KEUZE UIT 5 DOEKTINTEN



* Deze afmetingen zijn gemeten zonder voet of grondanker

**Deze kleur wordt in beperkte oplage geproduceerd

SPECIFICATIES & PRIJZEN



UIT VOORRAAD LEVERBAAR*

| Artikelnummer | Omschrijving | Prijs in € excl. BTW | Prijs in € incl. BTW | Specificaties |
|---------------|----------------------------------|----------------------|----------------------|----------------------------|
| 860.33.kleur | Solero Fuerto 300x300 cm parasol | 1073,55 | 1299,00 | Gratis beschermhoes ja |
| 842.84.99 | Tegelvoet Fuerto | 268,60 | 325,00 | Zweefparasol ja |
| 542.85.99 | Grondanker Fuerto | 95,04 | 115,00 | Middenmast nee |
| 535.64.99 | Zwenkwielen 4 stuks | 81,00 | 98,00 | Telescopische mast nee |
| 535.24.54 | Accento click-on lamp | gratis bij aanschaf | gratis bij aanschaf | Verlichting inbegrepen nee |

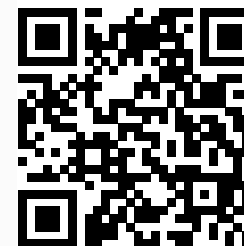
Verlichting en verwarming vindt u vanaf pagina 72
Afbeeldingen van voeten en ankers vindt u vanaf pagina 86

| | |
|---------------------------------|-------------|
| Kleurvast waterdicht doek | ja |
| Mast in 2 delen | nee |
| Kantelbaar | nee |
| Draaibaar | ja |
| Zijwaarts kantelbaar | nee |
| Volant (geen meerprijs) | nee |
| Bediening | push & pull |
| Gewicht doek per m ² | 300 gram |
| Geïntegreerde baleinveren | ja |
| Aantal baleinen | 8 |
| Sluit boven de tafel | ja |
| Mastdiameter | ong. 110mm |

EEN VERNIEUWDE FRAMEKLEUR

ZILVERGRIJS

VIDEO



*Zo lang de voorraad strekt



SOLERO® PATIO PRO

Houdt u van een eenvoudig design, dan kiest u voor de Patio **300x300 cm** parasol. Deze robuuste vierkante parasol geeft elke tuin een strakke uitstraling. Bovendien houdt de Patio zich uitstekende staande in het uitgaansleven. Zijn stevig, doch strak postuur komt goed tot zijn recht op elk horecaterras. En als u dat wilt, laat hij zich 's nachts bovendien heel makkelijk naar binnen rollen.





GRAAG GEZIENE GAST

De Patio brengt direct klasse en uitstraling op uw terras. Deze parasol laat zien dat stijl- en sfeervol genieten heel goed samen kunnen gaan. Het is bijzonder goed vertoeven onder de Patio. Met de snoerloze Accento verlichting blijft de Patio tot in de late uurtjes een blikvanger op uw terras.

KLEURVAST O'BRAVIA DOEK

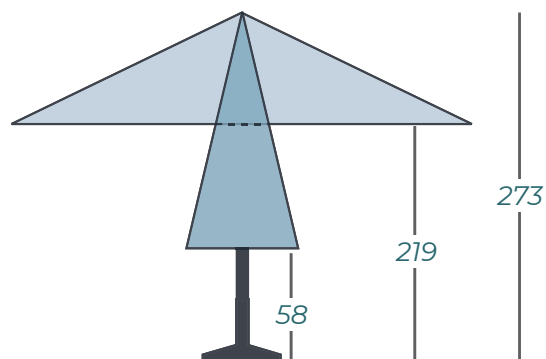
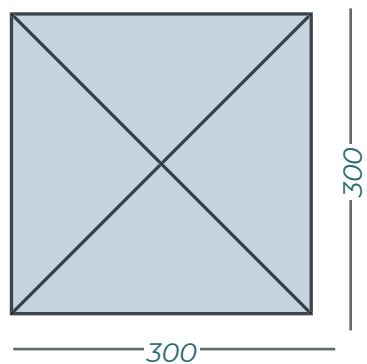
Het speciale Solero O'Bravia parasoldoek is van een mooie, zware kwaliteit en bovendien kleurvast. Blauw blijft diepblauw en vervaagt niet na twee seizoenen. Het parasoldoek wordt goed op spanning gehouden door de doekspanners in de baleinen. De Patio wordt geleverd met een gratis beschermhoes en is te plaatsen met een parasolvoet of een grondanker.



SPOT AAN

Een échte blikvanger dus, zéker in combinatie met de optionele Solero Accento click-on verlichting. Een parasol waar u jaren plezier van zult hebben!

AFMETINGEN*



KEUZE UIT 6 DOEKTINTEN



* Deze afmetingen zijn gemeten zonder voet of grondanker

SPECIFICATIES & PRIJZEN



UIT VOORRAAD LEVERBAAR*

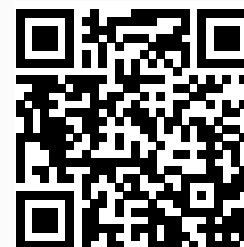
| Artikelnummer | Omschrijving | Prijs in € excl. BTW | Prijs in € incl. BTW |
|------------------|-------------------------------|----------------------|----------------------|
| 834.33.kleurcode | Patio 300x300 cm | 329,75 | 399,00 |
| 535.28.50 | Vulvoet Patio zwart 70-100 kg | 66,07 | 79,95 |
| 535.28.62 | Vulvoet Patio grijs 70-100 kg | 66,07 | 79,95 |
| 527.51.55 | Grondanker Patio RVS | 65,29 | 79,00 |
| 535.55.00 | Granietvoet 55 kg | 165,25 | 199,95 |
| 535.30.60 | Betonvoet 60 kg | 114,88 | 139,00 |
| 535.31.60 | 4x wiel betonvoet 60 kg | 41,28 | 49,95 |
| 535.24.54 | Accento click-on lamp | 74,34 | 89,95 |

Verlichting en verwarming vindt u vanaf pagina 72
Afbeeldingen van voeten en ankers vindt u vanaf pagina 86

EEN VERNIEUWDE FRAMEKLEUR

ZILVERGRIJS

VIDEO



| Specificaties | |
|---------------------------------|----------------|
| Gratis beschermhoes | ja |
| Zweefparasol | nee |
| Middenmast | ja |
| Telescopische mast | nee |
| Verlichting inbegrepen | nee |
| Kleurvast waterdicht doek | ja |
| Mast in 2 delen | nee |
| Kantelbaar | nee |
| Draaibaar | nee |
| Zijwaarts kantelbaar | nee |
| Volant (geen meerprijs) | nee |
| Bediening | koord + katrol |
| Gewicht doek per m ² | 300 gram |
| Geïntegreerde baleinveren | ja |
| Aantal baleinen | 8 |
| Sluit boven de tafel | nee |
| Mastdiameter | 51 mm |

*Zo lang de voorraad strekt



SOLERO® LASAGNA PRO

Opgebouwd uit laagjes, dankt deze parasol haar naam aan het heerlijke italiaanse ovensgerecht. Het ziet er natuurlijk erg leuk uit, maar deze lagen hebben ook twee bijzondere functies.. Doordat er ruimte tussen de zogenaamde multivolants zit, kan de lucht gemakkelijk door de openingen weg blazen. Hierdoor staat de Lasagna Pro als een huis, ook bij een windje. Daarnaast houdt u zelf het hoofd koel. Warme lucht die zich onder de parasol verzamelt, stijgt op en verdwijnt.

Deze ademende laagjesparasol heeft een diameter van **Ø330 cm** en is eenvoudig te bedienen. Het doek staat altijd mooi strak, dankzij de metalen doekspanners.





ADEM IN, ADEM UIT

Heeft u wel eens met een paraplu door een stevige regenbui gelopen? Dan kent u het krachtige rukken van de wind tegen de binnenkant van uw paraplu. Als die lucht nu een uitgang zou hebben, zou het dragen van uw paraplu veel lichter zijn. Toch? Bij de Lasagna Pro is hier aan gedacht. De parasol blijft waterdicht omdat de lagen elkaar overlappen.

UIT HET JUISTE HOUT GESNEDEN

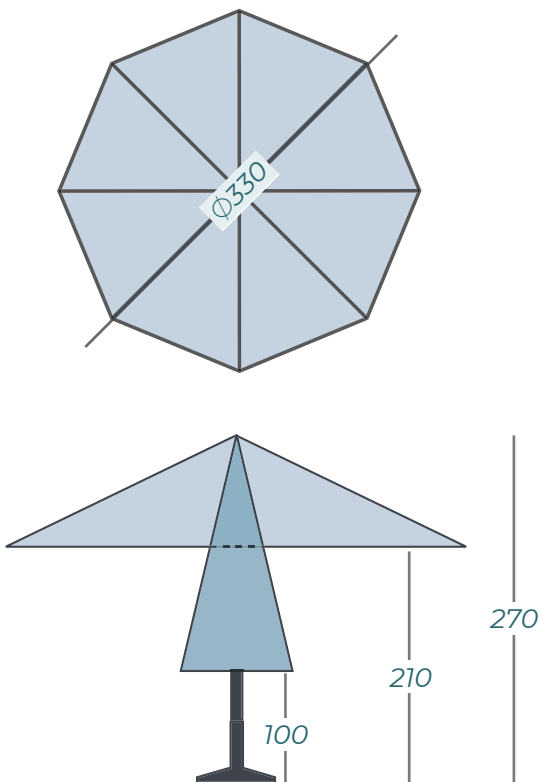
Aluminium mag dan wel licht, sterk, recyclebaar en mooi zijn, het geeft toch een ander gevoel dan hout. Hout is een natuurproduct en geeft een warme uitstraling. Bij een relatief laag gewicht, heeft het een grote sterkte en is bovendien karakteristiek. Een houten parasol is een natuurlijke verbinding tussen uw binnen en buiten.



LOOPT OP ROLLETJES

Net als Solero's Patio parasol, opent en sluit de Lasagna Pro door middel van een stevig koord en een dubbele katrol. Hijs de zeilen en geniet van uw schaduwplek.

AFMETINGEN*



KEUZE UIT 4 DOEKTINTEN

PARELWIT
.42

TAUPE
.144

SPA**
.128

ZWART
.150

* Deze afmetingen zijn gemeten zonder voet of grondanker

**Deze kleur wordt in beperkte oplage geproduceerd

SPECIFICATIES & PRIJZEN



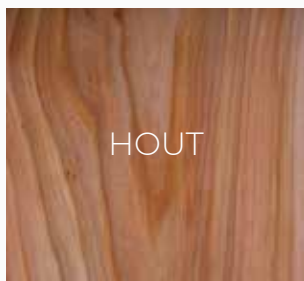
UIT VOORRAAD LEVERBAAR*

| Artikelnummer | Omschrijving | Prijs in € excl. BTW | Prijs in € incl. BTW |
|---------------|-----------------------------|----------------------|----------------------|
| 838.33.kleur | Lasagna Pro Ø330 cm parasol | 412,40 | 499,00 |
| 535.28.50 | Vulvoet zwart 70-100 kg | 66,07 | 79,94 |
| 535.28.62 | Vulvoet grijs 70-100 kg | 66,07 | 79,94 |
| 527.51.55 | Grondanker RVS | 65,29 | 79,00 |
| 535.55.00 | Granietvoet 55 kg | 165,25 | 199,95 |
| 535.30.60 | Betonvoet 60 kg | 114,88 | 139,00 |
| 535.31.60 | 4x wiel betonvoet 60 kg | 41,28 | 49,95 |
| 535.24.54 | Accento click-on lamp | 74,34 | 89,95 |

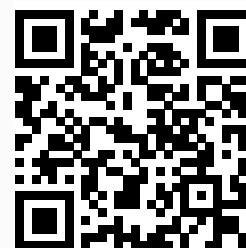
Verlichting en verwarming vindt u vanaf pagina 72
Afbeeldingen van voeten en ankers vindt u vanaf pagina 86

| Specificaties | |
|---------------------------------|----------------|
| Gratis beschermhoes | ja |
| Zweefparasol | nee |
| Middenmast | ja |
| Telescopische mast | nee |
| Verlichting inbegrepen | nee |
| Kleurvast waterdicht doek | ja |
| Mast in 2 delen | nee |
| Kantelbaar | nee |
| Draaibaar | nee |
| Zijwaarts kantelbaar | nee |
| Volant (geen meerprijs) | nee |
| Bediening | katrol + koord |
| Gewicht doek per m ² | 300 gram |
| Geïntegreerde baleinveren | nee |
| Aantal baleinen | 8 |
| Sluit boven de tafel | ja |
| Mastdiameter | 48mm |

EEN NATUURLIJKE FRAMEKLEUR



VIDEO



*Zo lang de voorraad strekt



SOLERO® PRESTO PRO

Presto staat in Italië voor snel. Deze parasol doet zijn naam zeker eer aan. Door zijn unieke en handige draaisysteem opent de parasol zich bijna sneller dan zijn schaduw. Sluiten gaat nagenoeg automatisch, een simpele zwier aan de knop laat de parasol als vanzelf in de sluitstand glijden.

De Presto is leverbaar in twee royale afmetingen, **Ø400 cm** en **330x330 cm** vierkant. Met zijn oppervlakte biedt hij u een optimale bescherming tegen zon en regen.





SLUIT OVER TAFELS EN STOELLEN

Het grote voordeel van de Presto is zijn sluihoogte. Dit is de hoogte van de baleinen tot aan de grond. De Presto is namelijk uitgerust met een telescopisch frame. Dit wordt vaak in de horeca toegepast, waardoor de parasol als het ware stijgt op het moment dat hij gesloten wordt. Hierdoor kunnen tafels en stoelen gewoon onder de parasol blijven staan zodra deze gesloten wordt.

KIND KAN DE WAS DOEN

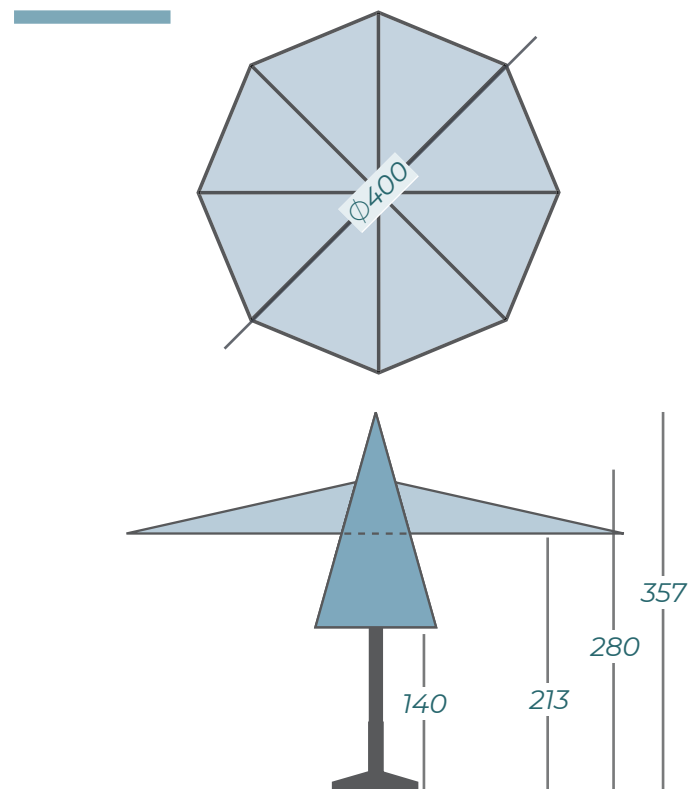
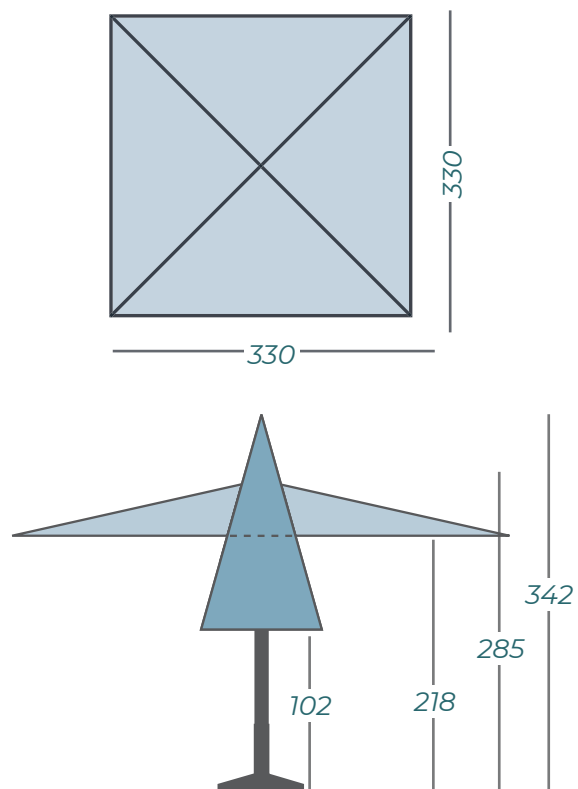
Met slechts twee vingers opent en sluit u deze parasol, ideaal voor de horeca, waar iedereen de parasol moet kunnen bedienen. We vergeten ook niet de gebruikers die wat minder kracht in hun handen hebben. Voor deze doelgroep is de Presto ook uitermate geschikt. Met de easyturn knop opent u de parasol écht in 2 seconden. Sluiten gaat zelfs bijna automatisch. Zodra u de knop teruggedraait, glijdt de Presto parasol als vanzelf in gesloten positie.



ALTIJD EEN GROENE KEUZE

Het speciale kleurvaste doek van de Presto is, net als de doeken van de andere parasols, voorzien van een speciale waterafstotende coating. Bovendien is het Presto zonweringsdoek 100% recyclebaar.

AFMETINGEN*



KEUZE UIT 4 DOEKTINTEN

PARELWIT
.42

PLATINUMGRIJS
.177

TAUPE
.144

ZWART
.150

* Deze afmetingen zijn gemeten zonder voet of grondanker

SPECIFICATIES & PRIJZEN

| Artikelnummer | Omschrijving | Prijs in € excl. BTW | Prijs in € incl. BTW |
|------------------|------------------------------------|----------------------|----------------------|
| 833.33.kleurcode | Presto 330x330 cm | 524,79 | 635,00 |
| 833.40.kleurcode | Presto ø 400 cm | 524,79 | 635,00 |
| 833.51.70 | Tegelvoet Presto | 164,64 | 199,00 |
| 535.64.99 | 4x zwenkwielen t.b.v. tegelvoet | 81,00 | 98,00 |
| 533.50.70 | Grondanker Presto | 144,63 | 175,00 |
| 535.30.90 | Granieten voet 90 kg | 271,90 | 329,00 |
| 535.31.90 | 4x wielen t.b.v. granietvoet 90 kg | 52,89 | 64,00 |

Verlichting en verwarming vindt u vanaf pagina 72
Afbeeldingen van voeten en ankers vindt u vanaf pagina 86

EEN VERNIEUWDE FRAMEKLEUR

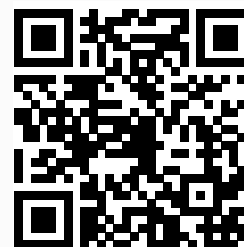
ZILVERGRIJS



UIT VOORRAAD LEVERBAAR*

| Specificaties | |
|---------------------------------|-----------|
| Gratis beschermhoes | ja |
| Zweefparasol | nee |
| Middenmast | ja |
| Telescopische mast | ja |
| Verlichting inbegrepen | nee |
| Kleurvast waterdicht doek | ja |
| Mast in 2 delen | ja |
| Kantelbaar | nee |
| Draaibaar | nee |
| Zijwaarts kantelbaar | nee |
| Volant (geen meerprijs) | nee |
| Bediening | easy turn |
| Gewicht doek per m ² | 300 gram |
| Geïntegreerde baleinveren | ja |
| Aantal baleinen | 8 |
| Sluit boven de tafel | ja |
| Mastdiameter | 65 mm |

VIDEO



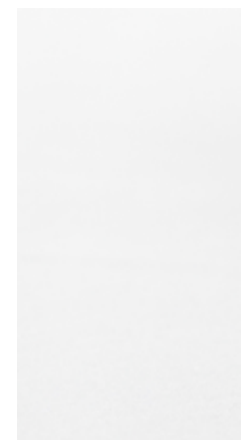
*Zo lang de voorraad strekt



SOLERO® PALESTRO PRO

Eten, drinken, genieten, praten, spelen, daar is uw tuin toch voor? De Palestro maakt al deze ervaringen nóg fijner. Deze zweefparasol draait alle kanten op, over de eettafel voor uw gezin en over het grasveld voor de kinderen. Bovendien draait hij natuurlijk ook gemakkelijk boven het terras om lekker na te tafelen. Helemaal kinderproof, door de stevige montage met een grondanker, of met een verzwaarde tegelvoet.

De Palestro is leverbaar in de formaten **300x400 cm en 400x400 cm**, houdt u er rekening mee dat de mast van de Palestro zich bij de 300x400 cm-uitvoering aan de langste zijde bevindt!





ROBUUST ONTWERP

Een strak ontwerp dat toch in elke tuin past. Robuust ontworpen om tegen een stootje te kunnen en met een kleurvast doek dat jarenlang als nieuw blijft. Groot van formaat, met een oppervlakte van 12m² of 16m² vindt iedereen zijn favoriete plekje in de schaduw. Het Solero O'Bravia doek is van een opperbeste kwaliteit en gegarandeerd kleurvast.



FLEXIBEL EN VOLGZAAM

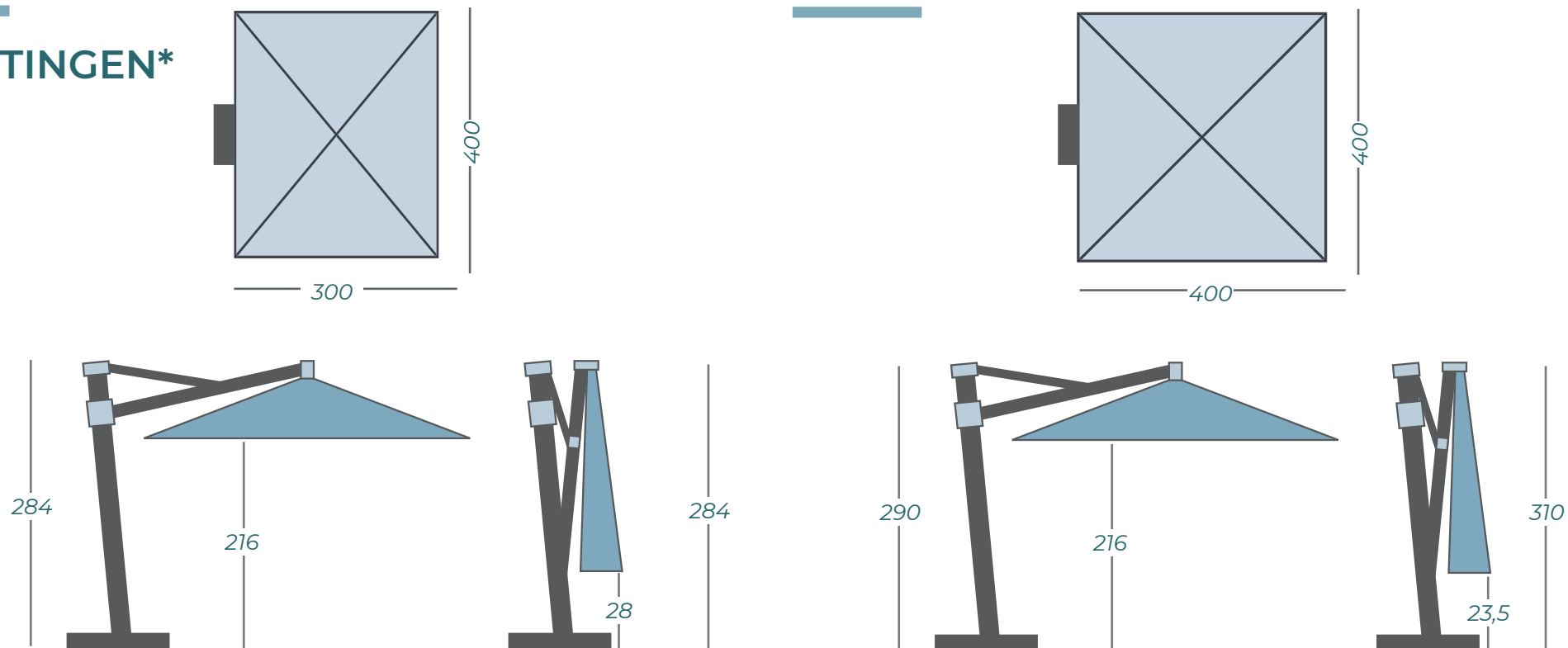
Dat mooi en groot niet moeilijk hoeft te zijn, bewijst de Palestro. Met het vernuftige rotatiemechanisme en soepele lierwerk draait en kantelt u deze parasol eenvoudig alle kanten op. Zo geniet u eenvoudig van al zijn kwaliteiten.



MET ÉÉN KLIK

De Palestro wordt geleverd met een gratis snoerloze sfeerverlichting, die u met één klik onder de parasol kunt bevestigen. Deze bijzondere Solero Accento wordt geleverd met een oplader. Hiermee kunt u de hoogwaardige batterijen in enkele uren vol laden.

AFMETINGEN*



KEUZE UIT 4 DOEKTINTEN



* Deze afmetingen zijn gemeten zonder voet of grondanker

SPECIFICATIES & PRIJZEN

| Artikelnummer | Omschrijving | Prijs in € excl. BTW | Prijs in € incl. BTW |
|------------------|-----------------------|----------------------|----------------------|
| 842.33.kleurcode | Palestro 300x400 cm | 1359,50 | 1645,00 |
| 842.83.kleurcode | Palestro 400x400 cm | 1384,30 | 1675,00 |
| 542.85.99 | Grondanker Palestro | 164,46 | 199,00 |
| 842.84.99 | Tegelvoet Palestro | 268,60 | 325,00 |
| 535.24.54 | Accento click-on lamp | gratis bij aankoop | gratis bij aankoop |

Verlichting en verwarming vindt u vanaf pagina 72
Afbeeldingen van voeten en ankers vindt u vanaf pagina 86



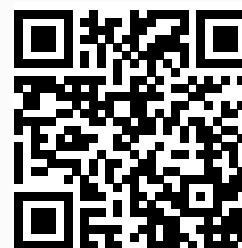
UIT VOORRAAD LEVERBAAR*

| Specificaties | |
|---------------------------------|----------|
| Gratis beschermhoes | ja |
| Zweefparasol | ja |
| Middenmast | nee |
| Telescopische mast | nee |
| Verlichting inbegrepen | ja |
| Kleurvast waterdicht doek | ja |
| Mast in 2 delen | nee |
| Kantelbaar | ja |
| Draaibaar | ja |
| Zijwaarts kantelbaar | nee |
| Volant (geen meerprijs) | nee |
| Bediening | lierwerk |
| Gewicht doek per m ² | 300 gram |
| Geïntegreerde baleinveren | ja |
| Aantal baleinen | 8 |
| Sluit boven de tafel | nee |
| Mastdiameter | 115 mm |

EEN VERNIEUWDE FRAMEKLEUR

ZILVERGRIJS

VIDEO



*Zo lang de voorraad strekt



SOLERO® MAESTRO PRO

Behoeft u aan een totale zonsverduistering? De Solero Maestro Pro heeft een doekoppervlakte van 12m² of 16m² en biedt daarmee optimale bescherming tegen de priemende hitte.

Niet voor niets is de Maestro Pro onze meest verkochte horecaparasol. De prijs-kwaliteit verhouding is bijzonder goed. Deze grote horecaparasol is een toonbeeld van een mooi en functioneel ontwerp. Met zijn doek van vierkant **400x400 cm** of rechthoekig **300x400 cm** biedt deze grote parasol u en uw gasten een optimale bescherming tegen de felle zon of een zomers buitje.





DÉ HORECAMAN

Veel terrassen in binnen- en buitenland worden door de Maestro overkapt. Het speciale O'Bravia doek is van een degelijke zware kwaliteit en bovendien kleurvast en waterdicht. Na enkele seizoenen verschiet de Maestro niet van kleur. Het frame is gemaakt van aluminium en als u dat wilt, kunnen er goten aan bevestigd worden tegen de regen. Zo kunnen u en uw gasten genieten onder de waterdichte parasols op uw terras.

UW LOGO OP DE VOLANT

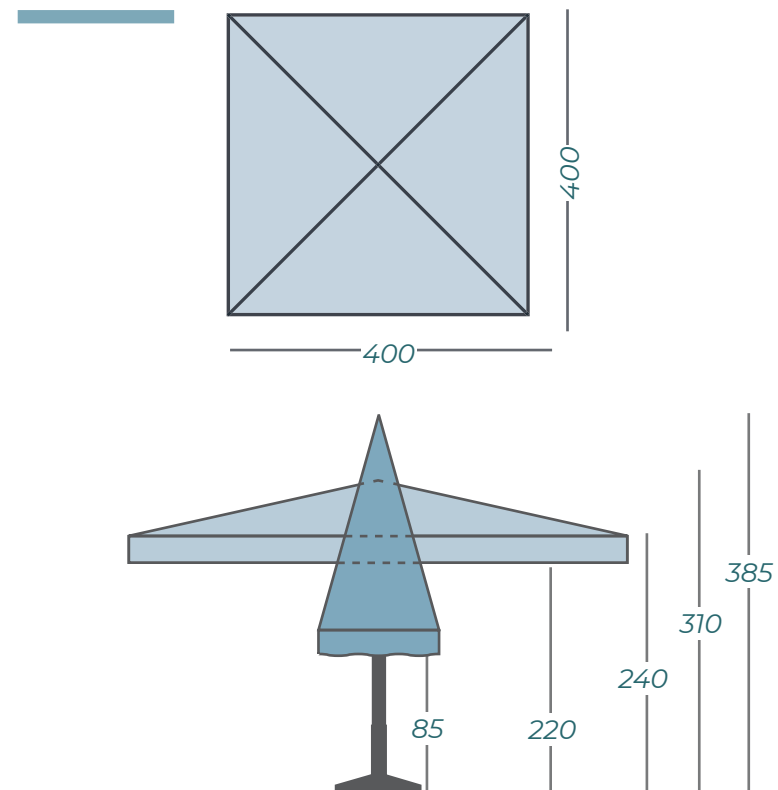
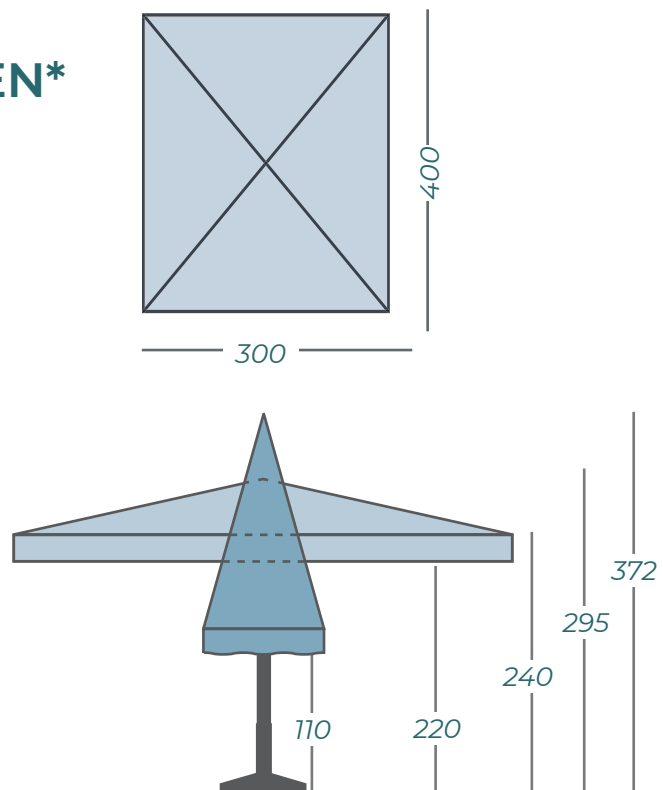
De Maestro parasol is uitgerust met een telescopische mast. Dit houdt in dat de mast naar beneden zakt wanneer hij wordt geopend en weer stijgt zodra hij gesloten wordt. Een groot voordeel, vooral voor horeca. Geen gesleep met meubilair, dit kan gewoon blijven staan. De Maestro leent zich voor bedrukking; logo's en teksten kunnen goed leesbaar op de volant worden bedrukt in onze drukkerij. Meer informatie hierover leest u op pagina's 82-85.



MEESTERLIJKE BEDIENING

De Maestro is zó gemakkelijk te bedienen dat iedereen het kan. Juist daarom is de slinger uitneembaar, zodat alleen ú de parasol open of dicht kunt draaien wanneer dat nodig is.

AFMETINGEN*



KEUZE UIT 6 DOEKTINTEN



* Deze afmetingen zijn gemeten zonder voet of grondanker
**Enkel beschikbaar in de 400x400 cm uitvoering Maestro Pro

SPECIFICATIES & PRIJZEN

| Artikelnummer | Omschrijving | Prijs in € excl. BTW | Prijs in € incl. BTW |
|------------------|---------------------|----------------------|----------------------|
| 844.33.kleurcode | Maestro 300x400 cm | 990,91 | 1199,00 |
| 844.44.kleurcode | Maestro 400x400 cm | 1032,23 | 1249,00 |
| 835.63.50 | Maestro tegelvoet | 164,46 | 199,00 |
| 550.44.50 | Maestro grondanker | 164,46 | 199,00 |
| 535.64.99 | Zwenkwielen 4 stuks | 81,00 | 98,00 |

Verlichting en verwarming vindt u vanaf pagina 72
Afbeldingen van voeten en ankers vindt u vanaf pagina 86



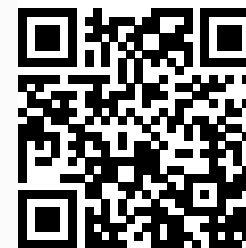
UIT VOORRAAD LEVERBAAR*

| Specificaties | |
|---------------------------------|-----------|
| Gratis beschermhoes | ja |
| Zweefparasol | nee |
| Middenmast | ja |
| Telescopische mast | ja |
| Verlichting inbegrepen | nee |
| Kleurvast waterdicht doek | ja |
| Mast in 2 delen | nee |
| Kantelbaar | nee |
| Draaibaar | nee |
| Zijwaarts kantelbaar | nee |
| Volant (geen meerprijs) | standaard |
| Bediening | lierwerk |
| Gewicht doek per m ² | 300 gram |
| Geïntegreerde baleinveren | nee |
| Aantal baleinen | 8 |
| Sluit boven de tafel | ja |
| Mastdiameter | 81 mm |

EEN VERNIEUWDE FRAMEKLEUR

ZILVERGRIJS

VIDEO



*Zo lang de voorraad strekt



SOLERO® BASTO PRO

Hoe kijkt men van ver naar uw terras? De markante en robuuste Basto straalt smaak en kwaliteit uit. Het unieke karakter van deze parasol, voegt (on)opvallend veel toe. De Basto is voorzien van een uitneembaar lierwerk en laat zich ook nog eens zeer glad bedienen.

Een strak ontwerp met rechte lijnen dat met de acht stijlvol vormgegeven baleinen ook van onderen gezien een prachtig uiterlijk heeft. Groot van formaat, want de vierkant ontworpen Basto is verkrijgbaar in de maten **400x400 cm** en **500x500 cm**. Zo geniet een heel gezelschap van de klasse die u uitstraalt, tot 's avonds laat.





ZORGELOOS EN ONDERHOUDSVRIJ

Het kleurvaste O'Bravia doek met 300 grams dikte, is bijzonder stevig en garandeert jarenlang zorgeloos en onderhoudsvrij genieten. Dit grote oppervlak is eenvoudig te bedienen. Soms gaan stijl en efficiëntie erg goed samen. Ook na enkele seizoenen verschiet de grote parasol niet van kleur. Het frame bestaat uit een zware aluminium constructie en als u dat wilt, kunnen er doekgoten aan bevestigd worden tegen de regen.

HET HEFT IN EIGEN HAND

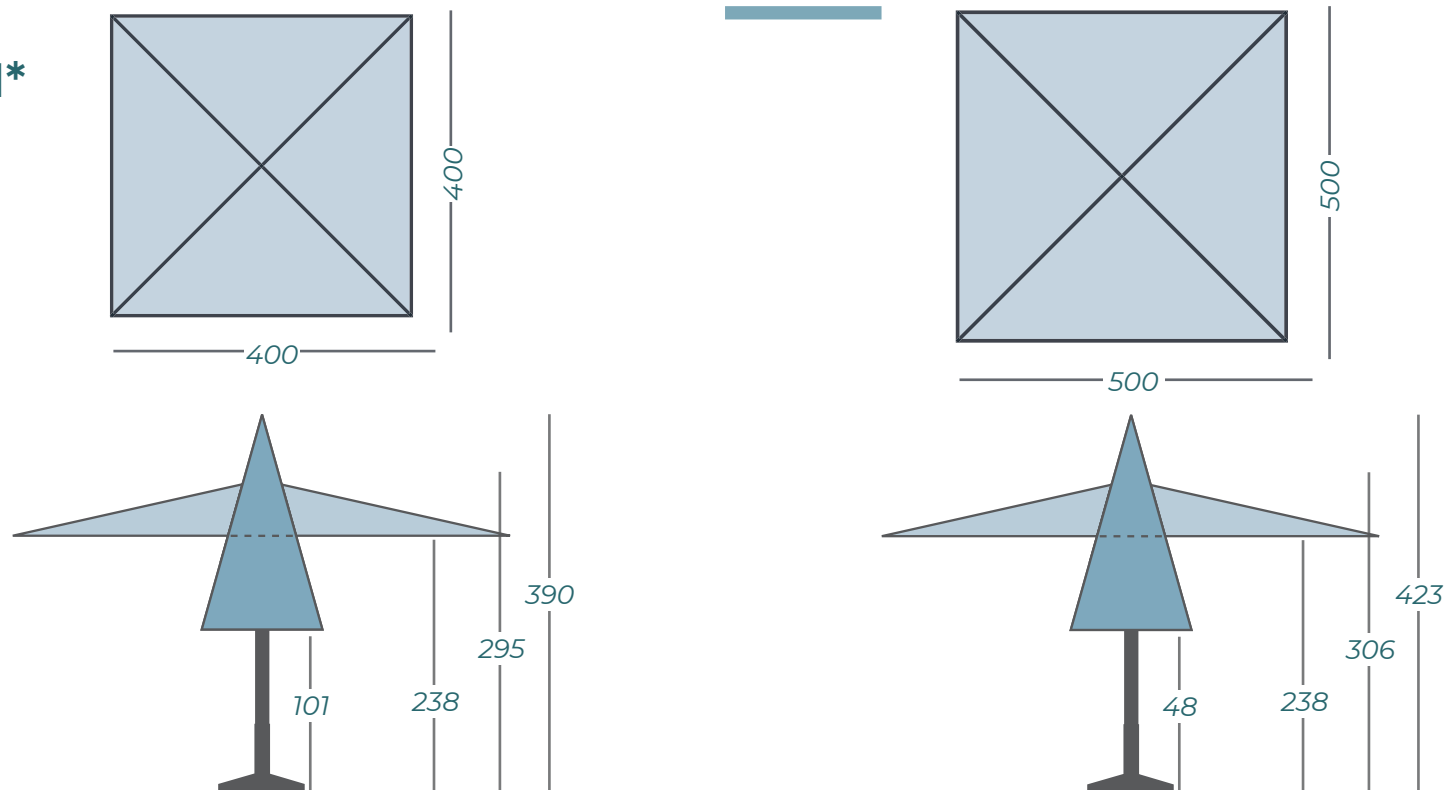
De slinger van de parasol is het onderdeel waarmee het lierwerk bediend wordt. Het zorgt ervoor dat er kracht op de kabel komt te staan, of juist niet. Maar waarom een uitneembare slinger? Vooral voor ondernemers is het handig om de slinger van de parasol af te halen. Zo kan hij niet gemakkelijk worden gestolen en kunnen onbevoegde personen de parasol niet zomaar bedienen.



UW LOGO IN 'T ZONNETJE

Wilt u uw eigen bedrijfsnaam of logo in de spotlights zetten? Dat kan. Het doek van de Basto horecaparasol is prima geschikt voor bedrukking. De Basto is uitgerust met een telescopische mast, dit houdt in dat de mast naar beneden zakt wanneer hij wordt geopend en weer stijgt zodra hij wordt gesloten.

AFMETINGEN*



KEUZE UIT 5 DOEKTINTEN



* Deze afmetingen zijn gemeten zonder voet of grondanker

SPECIFICATIES & PRIJZEN



UIT VOORRAAD LEVERBAAR*

| Artikelnummer | Omschrijving | Prijs in € excl. BTW | Prijs in € incl. BTW |
|------------------|--|----------------------|----------------------|
| 874.44.kleurcode | Basto 400x400 cm | 1528,10 | 1849,00 |
| 874.55.kleurcode | Basto 500x500 cm | 1734,71 | 2099,00 |
| 560.11.50 | Tegelstandaard Basto (huls wordt geleverd bij parasol) | 326,45 | 395,00 |
| 574.60.50 | Grondanker Basto (huls wordt geleverd bij parasol) | 164,46 | 199,00 |

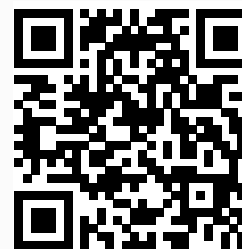
Verlichting en verwarming vindt u vanaf pagina 72
Afbeeldingen van voeten en ankers vindt u vanaf pagina 86

| Specificaties | |
|---------------------------------|----------|
| Gratis beschermhoes | ja |
| Zweefparasol | nee |
| Middenmast | ja |
| Telescopische mast | ja |
| Verlichting inbegrepen | nee |
| Kleurvast waterdicht doek | ja |
| Mast in 2 delen | nee |
| Kantelbaar | nee |
| Draaibaar | nee |
| Zijwaarts kantelbaar | nee |
| Volant (geen meerprijs) | nee |
| Bediening | lierwerk |
| Gewicht doek per m ² | 300 gram |
| Geïntegreerde baleinveren | nee |
| Aantal baleinen | 8 |
| Sluit boven de tafel | ja |
| Mastdiameter | 86 mm |

EEN VERNIEUWDE FRAMEKLEUR

ZILVERGRIJS

VIDEO



*Zo lang de voorraad strekt



SOLERO® P4 PRO

In sommige situaties is het niet wenselijk of zelfs onmogelijk om een parasol in het terras te verankeren. U zou dan kunnen kiezen voor een verrijdbare parasolvoet. Vaak is een dergelijke voet toch een sta-in-de-weg. Als u elke vierkante meter van uw terras of balkon wilt benutten, dan is de Prostor P4 muurparasol een geschikt alternatief.

De kleinste muurparasol, de Prostor P4 heeft een afmeting van **Ø270 cm**. De meegeleverde muurbeugel is slechts 25 cm hoog. Daarom kunt u deze wandparasol op bijna elke plek monteren. Omdat u de P4 ook nog eens kunt kantelen en zwenken, beweegt u de schaduw moeiteloos over uw terras.





EASY OPENING SYSTEM

Het gepatenteerde 'Easy Opening System' maakt het gebruik van deze parasol eenvoudig en ruimtebesparend. Door zijn telescopische arm is de parasol 140 tot 180 cm van de muur uit te rekken. De Prostor P4 is horizontaal zwenkbaar en kan 10° graden kantelen, dit kan heel handig zijn bij een laagstaande zon.

100% OLEFIN

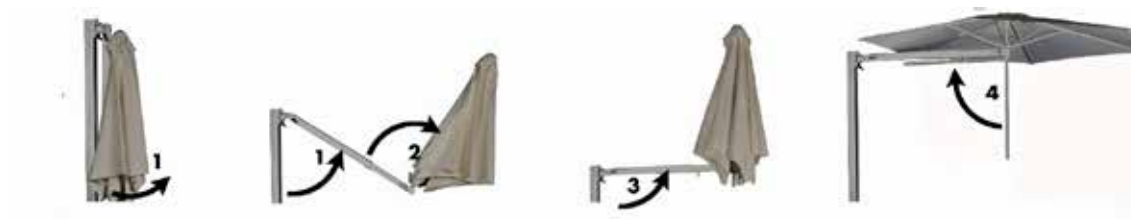
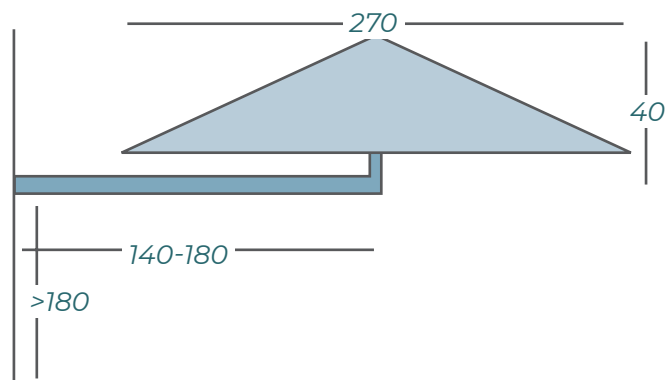
Het doek van de parasol is 100% Olefin en wordt in de massa geverfd. Het doek weegt 190 gram per vierkante meter en heeft een kleurechtheid van 7-8 op de schaal van 8. Olefin is waterafstotend en filtert meer dan 97% van de UV-straling; dit wordt uitgedrukt in UPF 40+. Het doek is wasbaar en eventueel gemakkelijk te vervangen.



BLIKVANGER

De arm en het frame van de parasol is afgewerkt in degelijk geanodiseerd aluminium, daardoor is de parasol licht van gewicht en de echte "eyecatcher" van uw tuin. Een beschermhoes voor deze parasol wordt kosteloos meegeleverd, hiermee verlengt u de levensduur van deze fijne muurparasol aanzienlijk.

AFMETINGEN



KEUZE UIT 12 DOEKTINTEN



SPECIFICATIES & PRIJZEN

| Artikelnummer | Omschrijving | Prijs in € excl. BTW | Prijs in € incl. BTW |
|--------------------|-----------------------------|----------------------|----------------------|
| p4m.270.kleurcode | P4 muurparasol incl. beugel | ** | ** |
| p4m.100.00 | Extra muurbeugel | ** | ** |
| p4m1.270.kleurcode | Prostor P4 Vervangdoek | ** | ** |

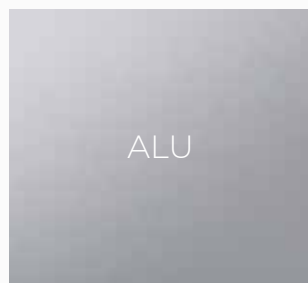
Verlichting en verwarming vindt u vanaf pagina 72
Afbeeldingen van voeten en ankers vindt u vanaf pagina 86



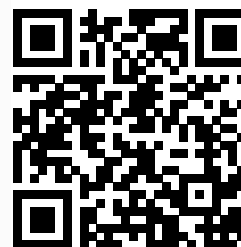
UIT VOORRAAD LEVERBAAR*

| Specificaties | |
|---------------------------------|-------------|
| Gratis beschermhoes | ja |
| Zweefparasol | ja |
| Parasol sluit naar de mast | ja |
| Verlichting inbegrepen | optioneel |
| Kleurvast doek | ja 7-8/- |
| Gasdrukveer | ja |
| Kantelbaar | 10 ° |
| Draaibaar | ja |
| Waterafstotend doek | ja |
| Bediening | Fold & Push |
| Gewicht doek per m ² | 190 gram |
| Aantal baleinen | 6 |
| Bedrukking mogelijk | ja |
| Sluit boven de tafel | ja |
| Doekgoten mogelijk | nee |
| Elektrisch bedienbaar | nee |

1 TIJDLOZE FRAMEKLEUR



VIDEO



*Zo lang de voorraad strekt, indien niet voorradig is de levertijd maximaal 3 weken

**Op het moment van drukken, waren de prijzen van Prostor 2020 nog niet bekend. Deze zijn in een losse bijlage op te vragen, onze excuses voor het ongemak.



SOLERO® P6 PRO

Solero P6 Pro is meer dan een parasol, het is een gemakkelijk inklapbare overkapping met heel veel mogelijkheden. De opstelling bestaat namelijk uit een middenpaal waaraan maar liefst tot vier parasols kunnen worden bevestigd. Via de gepatenteerde bediening, compleet met gasveer, worden de parasols met speels gemak ingeklapt. U kunt de doeken afzonderlijk van elkaar openen of sluiten. Solero P6 Pro komt met een solide aluminium mast waaraan 1 tot zelfs 4 parasoldoeken kunnen worden gehangen.

Openen en sluiten is even simpel als geniaal. Met het 'one-move' systeem, glijdt de parasol namelijk direct in de geopende positie. U hoeft dus geen krachtpatser te zijn om ze te bedienen. Het doek van de parasol is 100% acryl en wordt in de massa geverfd. Het doek weegt 290 gram per vierkante meter en heeft een kleurechtheid van 7-8 op de schaal van 8. Acryl is waterafstotend en filtert 95-100% van de UV-straling, dit wordt uitgedrukt in UPF 50+.



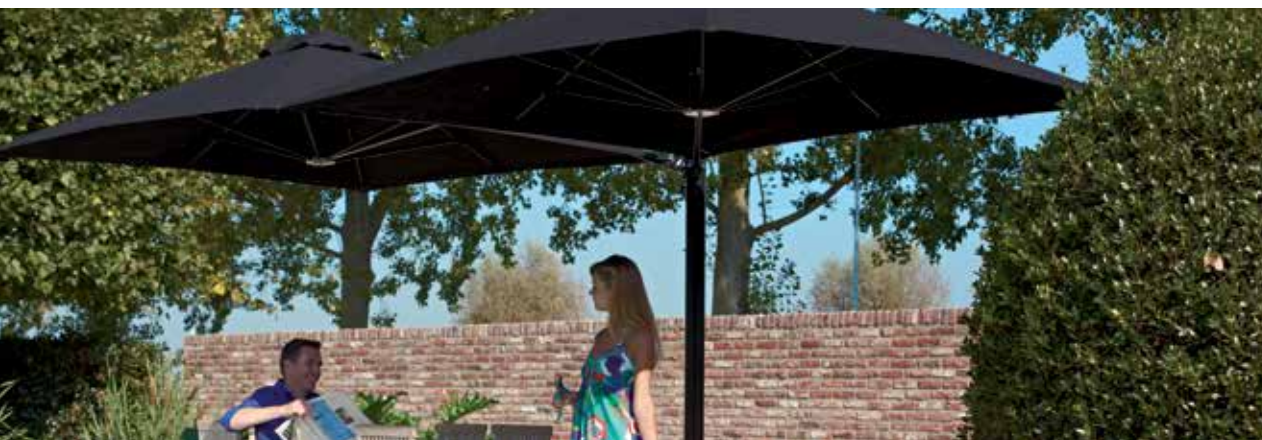


EEN DUWTJE IN DE GOEDE RICHTING

De bediening verloopt extra licht dankzij de standaard geleverde RVS gasveer die het gewicht van de parasol compenseert. Zelfs in een vochtige regio of bij zeeklimaat, blijft de roestvrij stalen gasveer optimaal functioneren.

OP DE GROND OF AAN DE MUUR

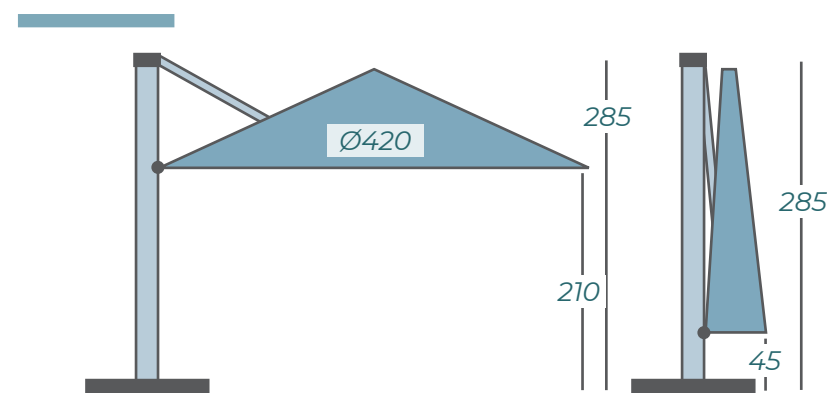
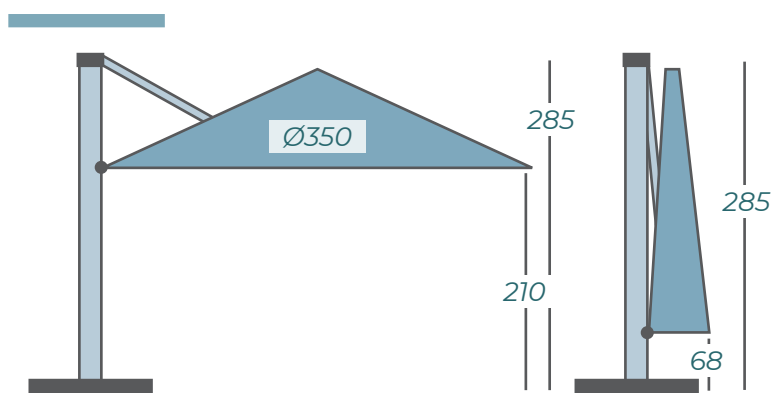
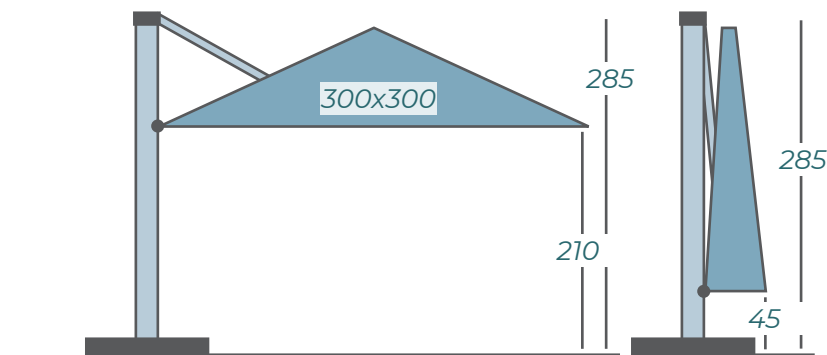
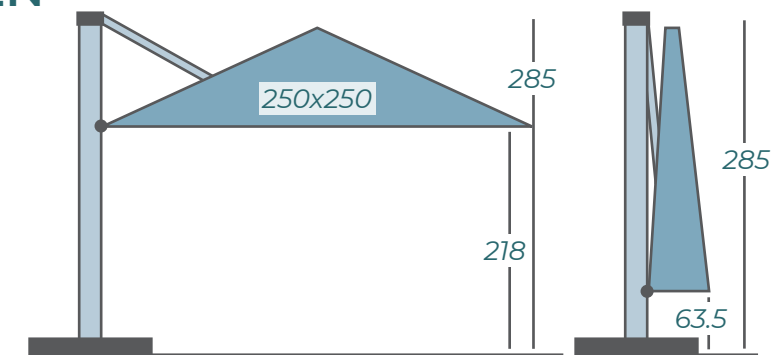
Deze parasol is in een uno- of duovariant eventueel ook verkrijgbaar als muurparasol. De mast kan dan eenvoudig met 2 beugels aan de muur bevestigd worden. Zo geniet u van een stijlvolle zonwering zonder hinderlijke paal of tegelvoet. Helaas is dit niet mogelijk voor de ronde uitvoering. Standaard wordt het frame van de parasol geleverd in RAL 9007, dit is een grijze structuurlak zoals op de foto. Mocht u toch een zwart of wit frame wensen, dan kan dit, echter is hier wel een meerprijs en een langere levertijd aan verbonden. Er is dan keuze uit RAL 9016 (wit mat) en RAL9005 (zwart mat), Copper en AluPolish.



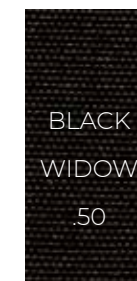
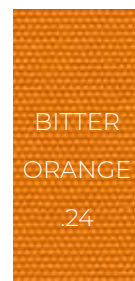
SOEPEL IN DE HEUPEN

Verplaats uw parasol zonder moeite dankzij de zwenkwielen met rem, dit is enkel geschikt voor de P6 Uno parasol. Optioneel bij de Prostor P6 tegelvoet is een aluminium deksel, gelakt in de kleur van de paal, voor een tegelvoet van 90x90 cm of 100x100 cm.

AFMETINGEN

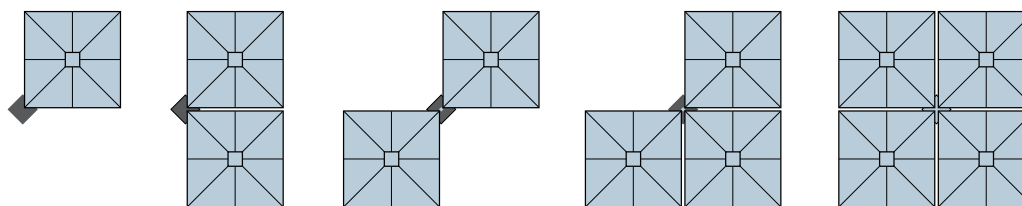


KEUZE UIT 12 DOEKTINTEN

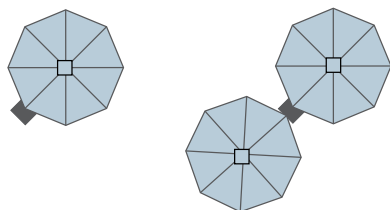


MOGELIJKE OPSTELLINGEN

250x250 of
300x300
per doek



Ø350 of Ø420
per doek



KEUZE UIT 5 FRAMEKLEUREN

GREY



WHITE



BLACK



ALU POLISHED



ALU COPPER

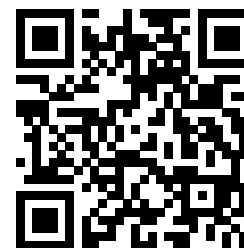


3 WEKEN

Specificaties

| | |
|---------------------------------|-------------|
| Gratis beschermhoes | nee |
| Zweefparasol | ja |
| Parasol sluit naar de mast | ja |
| Verlichting inbegrepen | optioneel |
| Kleurvast doek | ja 7-8/- |
| Gasdrukveer | ja |
| Kantelbaar | nee |
| Draaibaar | ja |
| Waterafstotend doek | ja |
| Bediening | One-move |
| Gewicht doek per m ² | 290 gram |
| Aantal baleinen | 8 |
| Bedrukking mogelijk | ja |
| Sluit boven de tafel | ja |
| Verbindbaar metgoten | ja |
| Elektrisch bedienbaar | Quattro 250 |

VIDEO



PRIJZEN P6 PRO 1/2



| Artikelnummer | Type | Omschrijving | RAL 9007 excl. BTW | RAL 9007 incl. BTW | Black/White excl. BTW | Black/White incl. BTW | Polished/Cop- per excl. BTW | Polished/Cop- per incl. BTW |
|----------------|-------------|---|-----------------------|-----------------------|--------------------------|--------------------------|--------------------------------|--------------------------------|
| p61.3500.kleur | P6 Uno | Multi paal + 1 parasol RND | ** | ** | ** | ** | ** | ** |
| p61.2525.kleur | P6 Uno | Multi paal + 1 parasol SQR | ** | ** | ** | ** | ** | ** |
| p61.4000.kleur | P6 Uno | Multi paal + 1 parasol RND XL | ** | ** | ** | ** | ** | ** |
| p61.3030.kleur | P6 Uno | Multi paal + 1 parasol SQR XL | ** | ** | ** | ** | ** | ** |
| p62.3500.kleur | P6 Duo | Multi paal + 2 parasols RND | ** | ** | ** | ** | ** | ** |
| p62.2525.kleur | P6 Duo | Multi paal + 2 parasols SQR | ** | ** | ** | ** | ** | ** |
| p62.4000.kleur | P6 Duo | Multi paal + 2 parasols RND XL | ** | ** | ** | ** | ** | ** |
| p62.3030.kleur | P6 Duo | Multi paal + 2 parasols SQR XL | ** | ** | ** | ** | ** | ** |
| p63.2525.kleur | P6 Trio | Multi paal + 3 parasols SQR | ** | ** | ** | ** | ** | ** |
| p63.3030.kleur | P6 Trio | Multi paal + 3 parasols SQR XL | ** | ** | ** | ** | ** | ** |
| p64.2525.kleur | P6 Quattro | Multi paal + 4 parasols SQR | ** | ** | ** | ** | ** | ** |
| p64.3030.kleur | P6 Quattro | Multi paal + 4 parasols SQR XL | ** | ** | ** | ** | ** | ** |
| Artikelnummer | Type | Omschrijving | excl BTW | Incl. BTW | | | | |
| p6.9090.00 | Bevestiging | Warm gegalvaniseerde stalen tegelvoet 90x90 | ** | ** | | | | |
| p6.1010.00 | Bevestiging | Warm gegalvaniseerde stalen tegelvoet 100x100 | ** | ** | | | | |
| p6.9000.11 | Bevestiging | Grondanker 15 graden verstelbaar | ** | ** | | | | |
| p6m.200.00 | Bevestiging | Muurbeugel (2 stuks) niet geschikt voor RND of RND XL | ** | ** | | | | |
| p6.7070.00 | Bevestiging | Vloerplaat 70x70 cm | ** | ** | | | | |
| p6.5070.00 | Bevestiging | Vloerplaat 50x70 cm | ** | ** | | | | |
| p67.100.kleur | Toebehoren | Alu Deksel voor tegelvoet 90x90 of 100x100 | ** | ** | | | | |

PRIJZEN P6 PRO 2/2

| Artikelnummer | Type | Omschrijving | excl BTW | incl. BTW |
|---------------|------------|--|----------|-----------|
| p671.50.50 | Toebehoren | LED verlichting UNO + afstandsbediening + dimmodule + transfo 230V/24V | ** | ** |
| p672.50.50 | Toebehoren | LED verlichting DUO + afstandsbediening + dimmodule + transfo 230V/24V | ** | ** |
| p673.50.50 | Toebehoren | LED verlichting TRIO + afstandsbediening + dimmodule + transfo 230V/24V | ** | ** |
| p674.50.50 | Toebehoren | LED verlichting QUATTRO + afstandsbediening + dimmodule + transfo 230V/24V | ** | ** |
| Artikelnummer | Type | Omschrijving | excl BTW | incl. BTW |
| p6hm25.kleur | Toebehoren | Beschermhoes Surlast - MUUR | ** | ** |
| p6hu25.kleur | Toebehoren | Beschermhoes Surlast - UNO | ** | ** |
| p6hd25.kleur | Toebehoren | Beschermhoes Surlast - DUO | ** | ** |
| p6hq25.kleur | Toebehoren | Beschermhoes Surlast TRIO/QUATTRO | ** | ** |
| p6hm30.kleur | Toebehoren | Beschermhoes XL Surlast - MUUR | ** | ** |
| p6hu30.kleur | Toebehoren | Beschermhoes XL Surlast - UNO | ** | ** |
| p6hd30.kleur | Toebehoren | Beschermhoes XL Surlast - DUO | ** | ** |
| p6hq30.kleur | Toebehoren | Beschermhoes XL Surlast - TRIO/QUATTRO | ** | ** |
| Artikelnummer | Type | Omschrijving | excl BTW | incl. BTW |
| p6.2500.kleur | Toebehoren | Regengoot voor parasol SQR (per stuk) | ** | ** |
| p6.3000.kleur | Toebehoren | Regengoot voor parasol SQR XL (per stuk) | ** | ** |
| p67.999.50 | Toebehoren | Zwenkwielen met rem (per 4 stuks) enkel voor Uno-versie | ** | ** |
| p67.150.50 | Toebehoren | Verwarmingselement 1500W niet voor muurbevestiging | ** | ** |
| p67.101.50 | Toebehoren | Stopcontact enkel voor verwarming voor P6 | ** | ** |
| p67.102.50 | Toebehoren | Stopcontact dubbel voor verwarming voor P6 | ** | ** |

Verlichting en verwarming vindt u vanaf pagina 72

Afbeeldingen van voeten en ankers vindt u vanaf pagina 86

**Op het moment van drukken, waren de prijzen van Prostor 2020 nog niet bekend. Deze zijn in een losse bijlage op te vragen, onze excuses voor het ongemak.



SOLERO® P7 PRO

De Solero P7 Pro is in vier formaten leverbaar: twee vierkante uitvoeringen van 250x250 cm en 300x300 cm, een rond exemplaar met een diameter van 350 cm of 420 cm. Voor welk formaat u ook kiest, de P7 laat zich altijd uitzonderlijk makkelijk bedienen. Met behulp van de geïntegreerde gasveer schuift u de parasol moeiteloos open en dicht.

Ondanks zijn grootte, kunt u de Solero P7 Pro heel eenvoudig naar links en rechts bewegen. Door de borgpen uit de voet te halen, draait u de schaduw moeiteloos over uw terras. Het doek van de parasol is 100% acryl en wordt in de massa geveerd. Het doek weegt 290 gram per vierkante meter en heeft een kleurechtheid van 7-8 op de schaal van 8. Acryl is waterafstotend en filtert 95-100% van de UV-straling, dit wordt uitgedrukt in UPF 50+. Het doek is wasbaar en eventueel gemakkelijk te vervangen.





VEDERLICHTE BEDIENING

De bediening verloopt extra licht dankzij de roestvrij stalen gasveer die het gewicht van de parasol compenseert. Zelfs in een vochtige regio of bij zeeklimaat, blijft de roestvrij stalen gasveer optimaal functioneren.

KEUZE UIT 5 FRAMEKLEUREN

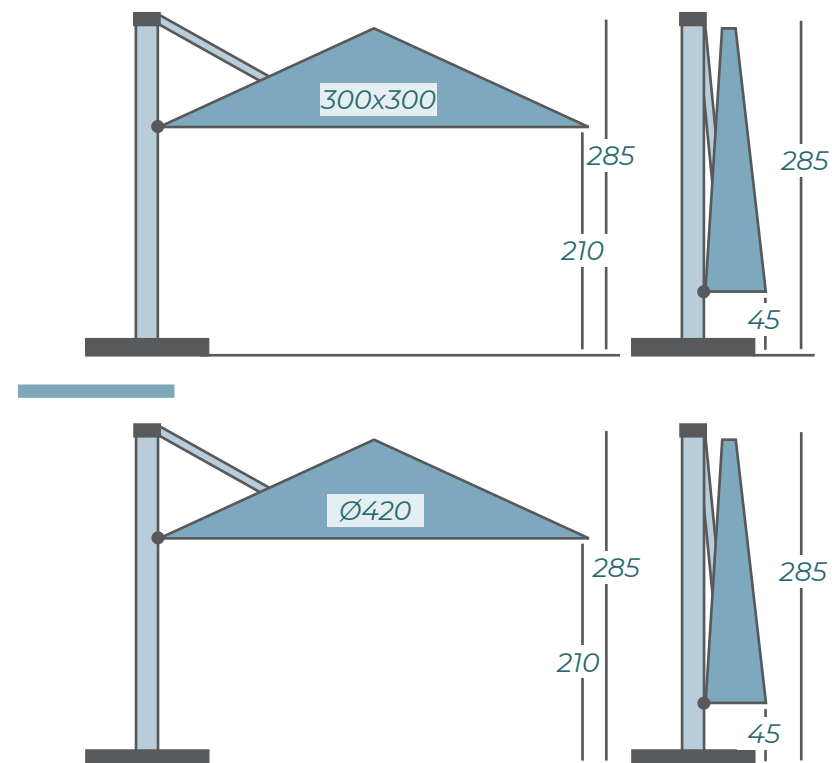
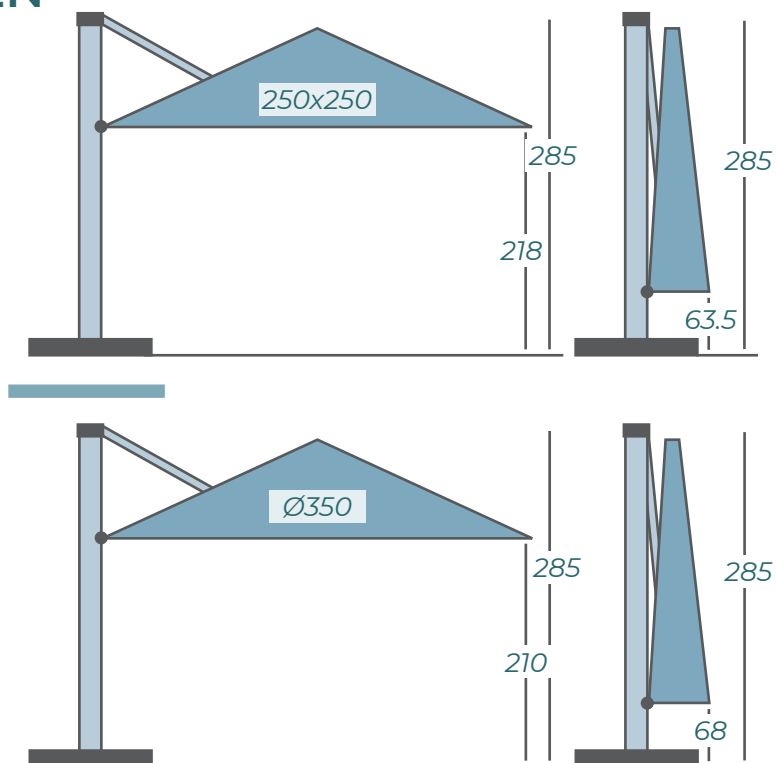
Standaard wordt het framework van de parasol geleverd in RAL 9007, dit is een grijze structuurlak. Mocht u toch een zwart of wit frame wensen, dan kan dit, echter is hier wel een meerprijs en een langere levertijd aan verbonden. Er is dan keuze uit RAL 9016 (wit mat) en RAL9005 (zwart mat), Copper en AluPolish. De P7 Pro kan aan de muur bevestigd worden met 2 draaibare beugels. De P7 muurparasol kan optimaal draaien wanneer hij op een hoek gemonteerd is. De vergrendelingsas zet de parasol vast zodat hij niet met de wind mee draait.



EENVOUDIG WENDBAAR

Verplaats uw parasol zonder moeite dankzij de zwenkwielen met rem, dit is enkel geschikt voor de P7 Uno parasol. Optioneel bij de P7 tegelvoet is een aluminium deksel, gelakt in de kleur van de paal, beschikbaar voor de tegelvoet van 90x90 cm of 100x100 cm.

AFMETINGEN

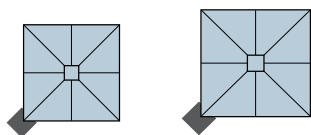


KEUZE UIT 12 DOEKTINTEN

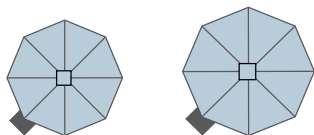


MOGELIJKE OPSTELLINGEN

250x250 of
300x300
per doek



Ø350 of Ø420
per doek



VIDEO



3 WEKEN

Specificaties

| | |
|---------------------------------|-----------|
| Gratis beschermhoes | nee |
| Zweefparasol | ja |
| Parasol sluit naar de mast | ja |
| Verlichting inbegrepen | optioneel |
| Kleurvast doek | ja 7-8/- |
| Gasdrukveer | ja |
| Kantelbaar | nee |
| Draaibaar | ja |
| Waterafstotend doek | ja |
| Bediening | One-move |
| Gewicht doek per m ² | 290 gram |
| Aantal baleinen | 8 |
| Bedrukking mogelijk | ja |
| Sluit boven de tafel | ja |
| Goten optioneel | ja |
| Elektrisch bedienbaar | nee |

KEUZE UIT 5 FRAMEKLEUREN

GREY



WHITE



BLACK



ALU POLISHED



ALU COPPER



PRIJZEN P7 PRO 1/2



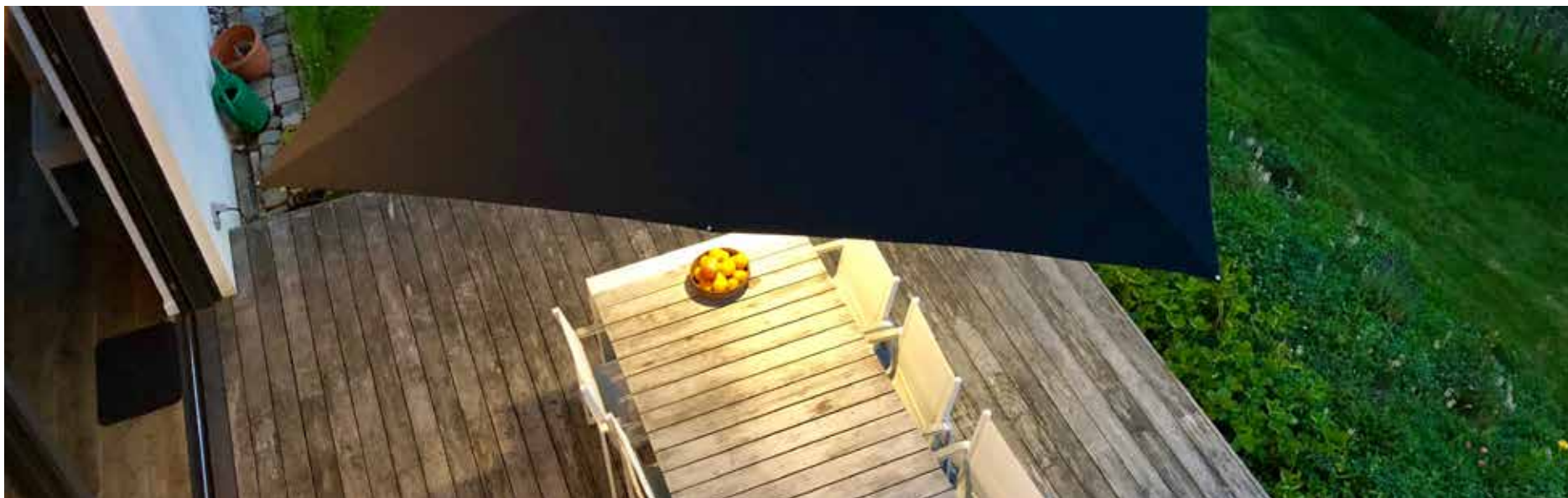
| Artikelnummer | Type | Omschrijving | RAL 9007 excl. BTW | RAL 9007 incl. BTW | Black/White excl. BTW | Black/White incl. BTW | Polished & Copper excl. BTW | Polished & Copper incl. BTW |
|----------------|---------|--|-----------------------|-----------------------|--------------------------|--------------------------|-----------------------------------|-----------------------------------|
| p71.3500.kleur | P7 Uno | Single paal + 1 parasol RND | ** | ** | ** | ** | ** | ** |
| p71.2525.kleur | P7 Uno | Single paal + 1 parasol SQR | ** | ** | ** | ** | ** | ** |
| p71.4000.kleur | P7 Uno | single paal + 1 parasol RND XL | ** | ** | ** | ** | ** | ** |
| p71.3030.kleur | P7 Uno | Single paal + 1 parasol SQR XL | ** | ** | ** | ** | ** | ** |
| p7m.3500.kleur | P7 Muur | Single paal muur + draibare muurbeugels + 1 parasol RND | ** | ** | ** | ** | ** | ** |
| p7m.2525.kleur | P7 Muur | Single paal muur + draibare muurbeugels + 1 parasol SQR | ** | ** | ** | ** | ** | ** |
| p7m.4000.kleur | P7 Muur | Single paal muur + draibare muurbeugels + 1 parasol RND XL | ** | ** | ** | ** | ** | ** |
| p7m.3030.kleur | P7 Muur | Single paal muur + draibare muurbeugels + 1 parasol SQR XL | ** | ** | ** | ** | ** | ** |
| Artikelnummer | Type | Omschrijving | excl BTW | Incl. BTW | | | | |
| p7.9090.00 | Bev. | Gegalvaniseerde stalen tegelvoet 90x90cm 300° draaibaar | ** | ** | | | | |
| p7.1010.00 | Bev. | Gegalvaniseerde stalen tegelvoet 100x100 300° draaibaar | ** | ** | | | | |
| p7.9000.00 | Bev. | Grondanker 300° draaibaar | ** | ** | | | | |
| p67.100.kleur | Toebh. | Alu Deksel voor tegelvoet 90x90 of 100x100 | ** | ** | | | | |

PRIJZEN P7 PRO 2/2

| Artikelnummer | Type | Omschrijving | excl BTW | Incl. BTW |
|---------------|--------|---|----------|-----------|
| p671.50.50 | Toebh. | LED verlichting UNO + afstandsbediening + dimm. | ** | ** |
| Artikelnummer | Type | Omschrijving | excl BTW | incl. BTW |
| p6hm25.kleur | Toebh. | Beschermhoes Surlast - MUUR | ** | ** |
| p6hu25.kleur | Toebh. | Beschermhoes Surlast - UNO | ** | ** |
| p6hm30.kleur | Toebh. | Beschermhoes XL Surlast - MUUR | ** | ** |
| p6hu30.kleur | Toebh. | Beschermhoes XL Surlast - UNO | ** | ** |
| Artikelnummer | Type | Omschrijving | excl BTW | incl. BTW |
| p67.999.50 | Toebh. | Zwenkwielen met rem (per 4 stuks) enkel voor Uno-versie | ** | ** |
| p67.150.50 | Toebh. | Verwarmingselement 1500W niet voor muurbevestiging | ** | ** |
| p67.101.50 | Toebh. | Stopcontact enkel voor verwarming voor P7 | ** | ** |

Verlichting en verwarming vindt u vanaf pagina 72
 Afbeeldingen van voeten en ankers vindt u vanaf pagina 86

**Op het moment van drukken, waren de prijzen van Prostor 2020 nog niet bekend. Deze zijn in een losse bijlage op te vragen, onze excuses voor het ongemak.



VERWARMING & VERLICHTING

Het is een mooie dag geweest, de zon gaat langzaam onder en het begint af te koelen. Met behulp van verwarming en verlichting kunnen we de zon nog even terug laten keren op het terras of in uw achtertuin.

Onze terrasstralers zijn perfect in te zetten in het horecasegment maar ze zijn ook verkrijgbaar voor thuis. Ze creëren een aangename atmosfeer en zijn leverbaar in verschillende kleuren. Het design is niet overheersend maar oogt stijlvol.





DIRECT EFFECTIEVE WARMTE

Het prettige aan infraroodlampen is dat ze mensen verwarmen in plaats van lucht, hierdoor is er geen sprake van een opwarmtijd en ontstaat er direct effectieve warmte na het inschakelen. Een bijkomend voordeel is dat 92% van de elektriciteit wordt omgezet in warmte.

EEN GROENE KEUZE

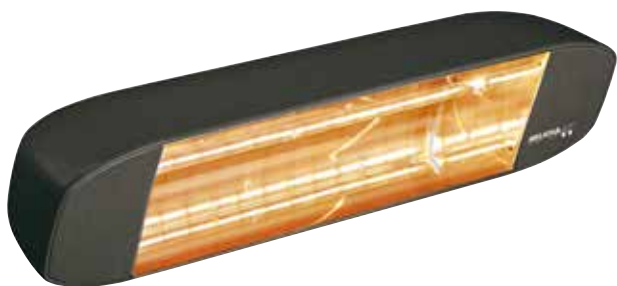
De heaters zijn eenvoudig te installeren, goed te richten en geschikt voor zowel binnen- als buitengebruik. Het apparaat is licht van gewicht waardoor het gemakkelijk te verplaatsen is. Aan het milieu is ook gedacht; omdat we werken met infrarood is er geen sprake van afvalgassen; er vindt immers geen verbruik van zuurstof plaats. Er is geen (directe) CO₂ emissie en tijdens het gebruik is er geen vervuiling of lawaai door lucht- en stofverplaatsing.



SPATWATERDICHT

De stralers zijn spatwaterdicht en gemaakt van weerbestendig aluminium. De speciale isolatie voorkomt oververhitting van de behuizing en het rooster aan de voorzijde voorkomt aanraking van de halogeenlamp. Van verblinding is geen sprake, door het gebruik van gefilterde lampen.

KEUZE UIT 3 HEATERS



| Product | Heliosa 11 |
|----------------------------|-----------------------------|
| Wattage | 1500 watt |
| Branduren | 5000-7000 |
| Maten | 450mm x 130mm x 90 mm |
| Gewicht | 1 kg |
| Lamp | Amber light |
| Beschermingsgraad | IP X5 (straalwaterdicht) |
| Verkrijgbare kleuren | Antraciet |
| Aansluiting | 5 m snoer met losse stekker |
| Bevestiging | Muur/baleinbeugel gratis |
| Oppervlaktebereik bij 17°C | 12 tot 15 m ² |



| Product | Heliosa 66 |
|----------------------------|-----------------------------|
| Wattage | 2000 watt |
| Branduren | 5000-7000 |
| Maten | 510mm x 160mm x 215mm |
| Gewicht | 2,1 kg |
| Lamp | Amber light |
| Beschermingsgraad | IP X5 (straalwaterdicht) |
| Verkrijgbare kleuren | Antraciet |
| Aansluiting | 5 m snoer met losse stekker |
| Bevestiging | Muur/baleinbeugel gratis |
| Oppervlaktebereik bij 17°C | 20 tot 25 m ² |



| Product | Heliosa 77 |
|----------------------------|---------------------------------|
| Wattage | 1500 watt |
| Afstandsbediening | Dimbaar 0-50-100% |
| Branduren | 5000-7000 |
| Maten | 475mm x 140mm x 155mm |
| Gewicht | 1,7 kg |
| Lamp | Amber light |
| Beschermingsgraad | IPX5 |
| Verkrijgbare kleuren | Zwart |
| Aansluiting | 5 m snoer met stekker |
| Bevestiging | Muurbeugel inbegrepen |
| Oppervlaktebereik bij 17°C | Verwarmt 15 - 20 m ² |

EN 2 SOORTEN VERLICHTING

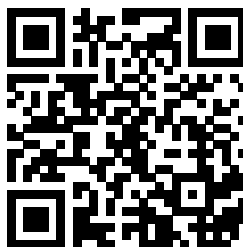


| Product | Solero® Accento* |
|----------------------------|------------------|
| Geschikt voor mastdiameter | 34-50mm |
| LED | Ja |
| Gewicht | 750 gram |
| Bevestiging | klemt om mast |



| Product | Solero® Lux |
|---------------------------|----------------|
| Geschikt voor baleindikte | minimaal 20 mm |
| LED | Ja |
| Gewicht | 750 gram |
| Bevestiging | magneetstrip |

VIDEO



*Solero Accento wordt gratis meegeleverd bij bestelling van een Cielo Pro, Laterna Pro, Fratello Pro en Palestro Pro



PRIJZEN



UIT VOORRAAD LEVERBAAR*

| Artikelnummer | Omschrijving | Prijs in € excl. BTW | Prijs in € incl. BTW |
|---------------|---|----------------------|----------------------|
| 668.15.00 | Solero Heliosa 11 parasolheater | 175,00 | 211,75 |
| 668.15.66 | Solero Heliosa 66 gevelheater | 329,75 | 399,- |
| 668.15.77 | Solero Heliosa 77 parasol/gevelheater - dimbaar | 290,- | 353,- |
| 668.15.88 | Solero Heliosa beugel voor mast tot 66mm | 50,62 | 61,25 |
| 668.15.99 | Solero Heliosa beugel voor mast tot 100mm | 55,12 | 66,70 |
| 668.15.33 | Solero Heliosa Beugel voor 3 heaters | 165,37 | 200,10 |
| 668.15.10 | Solero Heliosa Afstandsbediening tot 3500 watt | 90,00 | 108,90 |
| 535.24.54 | Accento click-on parasolverlichting | 74,34 | 89,95 |
| 535.25.99 | Solero Lux LED strips parasolverlichting | 165,28 | 199,99 |

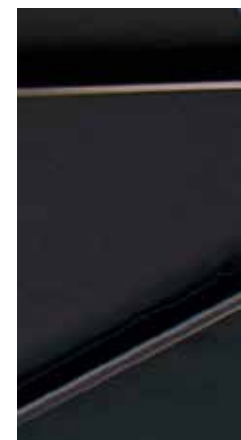
*Zo lang de voorraad strekt



GOTEN, HOEZEN EN DOEKEN

Het is misschien niet het eerste dat bij u op komt, maar daardoor niet onbelangrijk: de goten, hoezen en doeken voor uw parasol. Wij begrijpen als geen ander hoe belangrijk het is om een goed functionerende hoes bij uw parasol te hebben. Hiermee beschermt u het doek tegen weersinvloeden en houdt u hem als nieuw. Na een aantal jaar bent u misschien uitgekeken op de kleur van uw parasol, ook dan kunnen we u helpen met een vervangend doek.

Wij hebben alle doeken op voorraad en deze kunnen eenvoudig verwisseld worden. We maken wel eens mee dat er vrachtwagens tegen horecaparasols aanrijden waardoor baleinen krom kunnen buigen. Dit is erg vervelend want uw terras ziet er dan meteen iets minder mooi uit. Gelukkig hebben wij in de meeste gevallen de onderdelen voor u op voorraad liggen.



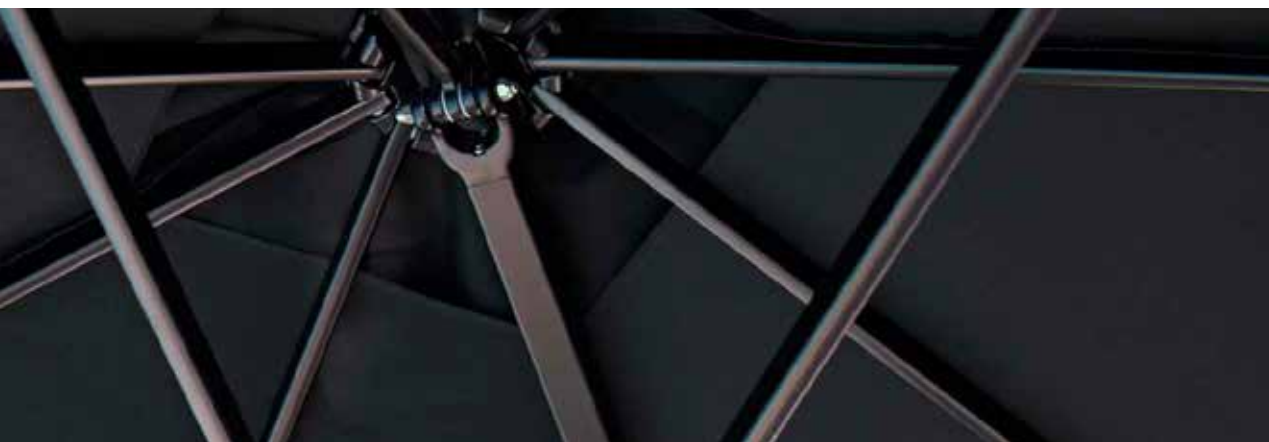


GOTEN

De eenvoudigste manier om parasols onderling te koppelen is door middel van doekgoten, vaak worden ze ook regengoten genoemd. Wij bieden 2 typen doekgoten aan: de Solero PVC doekgoten, en de Prostor doekgoten. De Solero PVC doekgoten maken we vast middels een systeem met klikgespen welke op de balein geschroefd worden. Ze zijn verkrijgbaar in alle lengtes in de kleuren naturel, grijs, taupe en zwart. De breedte van deze goten is maximaal 60 cm. De Prostor doekgoten werken middels een rits en zijn verkrijgbaar in 2 lengtes: 250cm of 300cm in de exacte kleur van uw parasoldoek.

HOEZEN

Onmisbaar om het doek van uw parasol in de beste conditie te houden: de beschermhoes. Voor elk type parasol is een passende hoes beschikbaar. De Solero hoezen worden gratis meegeleverd bij de aanschaf van een parasol, maar zijn ook later los aan te schaffen. Door de zware omstandigheden waar de hoezen aan blootgesteld worden, kunnen wij er geen garantie op verlenen. De hoezen van de Prostor collectie zijn van een zware kwaliteit en zijn leverbaar in de kleuren zwart of grijs.



DOEKEN

Ondanks de ongeëvenaarde kwaliteit van het Solero O'Bravia doek wil het wel eens voorkomen dat een doek aan vervanging toe is. Soms gaat het weer erin zitten en dit is moeilijk te verwijderen. Speciaal hiervoor bieden wij losse doeken aan, waar wij vervolgens weer 4 jaar kleurgarantie op geven, zodat u nog jaren verzekerd bent van een diep gekleurd doek. Onze doeken zijn UV-werend, waterbestendig en bovendien kleurvast.

KEUZE UIT 5 PVC KLEUREN VOOR GOTEN



KEUZE UIT 7 SOLERO DOEKTINTEN*



KEUZE UIT 12 PROSTOR DOEKTINTEN*



*De beschikbare kleuren worden per parasol gespecificeerd op de productpagina

PRIJZEN

| Artikelnummer | Omschrijving | Prijs in € | Prijs in € |
|-------------------|----------------------------------|------------|------------|
| | | excl. BTW | incl. BTW |
| 577.30.kleurcode | Solero doekgoot PVC 300 cm | 147,93 | 179,00 |
| 577.33.kleurcode | Solero doekgoot PVC 330 cm | 181,82 | 220,00 |
| 577.40.kleurcode | Solero doekgoot PVC 400 cm | 197,52 | 239,00 |
| 577.50.kleurcode | Solero doekgoot PVC 500 cm | 247,10 | 298,99 |
| p6.2500.kleurcode | Prostor doekgoot 250 cm met rits | ** | ** |
| p6.3000.kleurcode | Prostor doekgoot 300 cm met rits | ** | ** |
| 525.95.41 | Hoes Vaticano/Teatro/Sublimo | 25,62 | 31,00 |
| 525.99.41 | Hoes Cielo (Plus) | 30,99 | 37,50 |
| 532.99.41 | Hoes Laterna | 35,12 | 42,50 |
| 532.89.41 | Hoes Fratello | 41,28 | 49,95 |
| 533.70.41 | Hoes Presto | 40,91 | 49,50 |
| 536.33.41 | Hoes Patio | 39,26 | 47,50 |
| 542.99.41 | Hoes Palestro | 57,02 | 69,00 |
| 536.98.41 | Hoes Maestro | 57,02 | 69,00 |
| 574.94.41 | Hoes Basto 400x400 cm | 97,52 | 118,00 |
| 574.95.41 | Hoes Basto 500x500 cm | 103,31 | 125,00 |
| p34.270.000 | Hoes Prostor P4 | ** | ** |
| p6hu25.kleurcode | Hoes Prostor P6/7 Uno | ** | ** |
| p6hu30.kleurcode | Hoes Prostor P6/7 Uno XL | ** | ** |
| p6hd25.kleurcode | Hoes Prostor P6/7 Duo | ** | ** |
| p6hd30.kleurcode | Hoes Prostor P6/7 Duo XL | ** | ** |
| p6hq.25.kleurcode | Hoes Prostor P6 Trio/Quatro | ** | ** |



UIT VOORRAAD LEVERBAAR*

| | | | |
|-------------------|---------------------------------|--------|--------|
| p6hq.30.kleurcode | Hoes Prostor P6 Trio/Quatro XL | ** | ** |
| p6hm25.kleurcode | Hoes Prostor Uno muurparasol | ** | ** |
| p6hm30.kleurcode | Hoes Prostor Uno muurparasol XL | ** | ** |
| 521.20.kleurcode | Doek Sublimo 200x200 cm | 98,35 | 119,00 |
| 521.30.kleurcode | Doek Sublimo 300 cm | 98,35 | 119,00 |
| 526.27.kleurcode | Doek Cielo | 164,46 | 199,00 |
| 526.29.kleurcode | Doek Cielo Plus | 164,46 | 199,00 |
| 527.27.kleurcode | Doek Teatro | 98,35 | 119,00 |
| 532.34.kleurcode | Doek Laterna 300x300 cm | 230,58 | 279,00 |
| 532.36.kleurcode | Doek Laterna 350 cm | 230,58 | 279,00 |
| 532.84.kleurcode | Doek Fratello | 230,58 | 279,00 |
| 535.34.kleurcode | Doek Patio | 222,31 | 269,00 |
| 533.34.kleurcode | Doek Presto 330x330 cm | 247,11 | 299,00 |
| 543.83.kleurcode | Doek Palestro 4x4 en 3x4 m | 392,56 | 475,00 |
| 533.04.kleurcode | Doek Presto 400 cm | 247,11 | 299,00 |
| 536.43.kleurcode | Doek Maestro 300x400 cm | 351,24 | 425,00 |
| 536.44.kleurcode | Doek Maestro 400x400 cm | 392,56 | 475,00 |
| 575.44.kleurcode | Doek Basto 400x400 cm | 409,09 | 495,00 |
| 575.55.kleurcode | Doek Basto 500x500 cm | 599,17 | 725,00 |
| p4m1.270.kleurcod | Doek Prostor P4 | ** | ** |
| p6.2525.kleurcode | Doek Prostor P6/7 | ** | ** |
| p6.3030.kleurode | Doek Prostor P6/7 XL | ** | ** |
| p6.3500.kleurcode | Doek Prostor P6/7 350cm rond | ** | ** |
| P6.4000.kleurcode | Doek Prostor P6/7 420cm rond | ** | ** |
| 999.33.28 | Tear-Aid Repair set Type A | 12,95 | 15,67 |

*Zo lang de voorraad strekt

**Op het moment van drukken, waren de prijzen van Prostor 2020 nog niet bekend. Deze zijn in een losse bijlage op te vragen, onze excuses voor het ongemak.



BEDRUKKING

Met name horecabedrijven willen graag hun bedrijfsnaam of logo laten bedrukken op hun parasol, om zo de herkenbaarheid van het terras te vergroten. Het bedrukken van een parasoldoek is een hele klus, daarom nemen wij dit graag van u over. We werken met de beste drukkerijen die met zorg en aandacht een prachtresultaat realiseren, dat aansluit bij uw huisstijl.

Solero gebruikt twee methoden om een logo of tekst op het doek te drukken: plotten en zeefdrukken. Plotten houdt in dat het logo uit folie gesneden wordt en vervolgens door middel van warmte op het doek geperst wordt. Dit gebeurt onder hoge temperaturen zodat de lijm van de folie zich goed hecht aan het doek. Door deze grote warmte op het materiaal, kan de drukker niet vaker dan 3 of 4 keer hetzelfde stuk stof verhitten, omdat het doek anders zou krimpen. Hierbij biedt zeefdruk een uitkomst, daarbij is er namelijk geen sprake van warmte.





DE VOOR- EN NADELEN VAN PLOTTEN

De voordelen van plotten:

- Vlotte levering van ongeveer 1 week
- Goedkoper bij een kleine oplage
- Bedrukking is kleurvast
- Metallic kleuren zijn mogelijk

De nadelen van plotten:

- Beperkte keuze in kleuren
- Een veelkleurig logo is niet mogelijk
- Plotten is gevoeliger voor UV-straling

DE VOOR- EN NADELEN VAN ZEEFDrukKEN

De voordelen van zeefdrukken:

- Een scherpe prijs bij grote afname >40
- Alle kleuren zijn mengbaar
- De bedrukking is kleurvast

De nadelen van zeefdrukken:

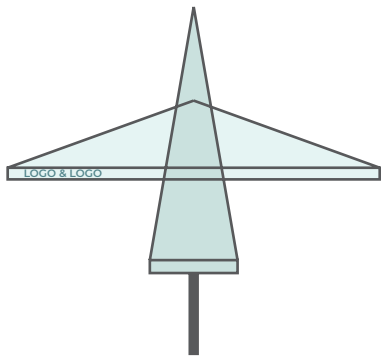
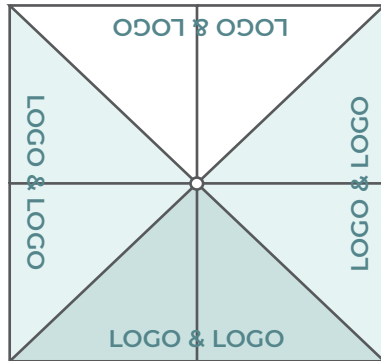
- Het is erg kostbaar bij lage aantallen
- De levertijd bedraagt 2 tot 3 weken
- Hele grote bedrukkingen zijn onmogelijk



.EPS-FORMAAT

Elk logo is anders. Het is daarom lastig om een prijs af te geven zonder uw logo beoordeeld te hebben. Wij vragen daarom altijd om het logo naar ons te sturen in EPS-formaat. Zo kunnen wij een drukproef maken en een prijs berekenen. Wij zijn een geschikte partner voor grotere projecten en vanaf 100 stuks worden de prijzen uiteraard veel gunstiger, echter hoort bij een groter project ook een wat langere levertijd.

MOGELIJKE POSITIONERINGEN VOOR UW LOGO



KEUZE UIT VERSCHILLENDE KLEUREN FOLIE

P.S. Film - P.S. Film Extra - P.S. Stretch - P.S. Hi-Tech

Con supporto adesivizzato - Adhesive backing - Rückklebender Polyesterträger
 Stacco a caldo o a freddo - Warm or cold peel - Warm oder kalt abziehen

*Disponibile anche in P.S. 436104 / available also in P.S. 436104 / auch als P.S. 436104 verfügbar
 *Disponibile anche in P.S. 15-4323 / available also in P.S. 15-4323 / auch als P.S. 15-4323 verfügbar

| | | | |
|--|---|---|--|
| A001 bianco / white / Weiss / *151001 | A002 rosa chiaro / light pink / Zartrosa | A003 blu royal / royal blue / Königsblau | A004 beige / sand / Sand |
| A005 crema / cream / Creme | A006 arancio / pink / Magenta | A007 blu navy / navy blue / Dunkelblau | A008 beige / sand / Sand |
| A009 limone / lemon / Zitronengelb | A010 bordeaux / burgundy / Bordeaux | A011 lilla / lilac / Lila | A012 giallo fluorociano / fluorocyan yellow / Fluor Gelb |
| A013 giallo / yellow / Gelb / *151014 / *151015 | A014 verde apple / apple green / Äpfelgrün | A015 viola / purple / Violett | A016 arancio fluorociano / fluorocyan orange / Fluor Orange |
| A017 arancio / orange / Orangefarb | A018 verde / green / Grün | A019 blu notte / navy / Dunkelblau | A020 rosa fluorociano / fluorocyan pink / Fluor Rosa |
| A021 arancio / orange / Orange | A022 verde scuro / dark green / Dunkelgrün | A023 grigio / grey / Grau | A024 rosa fluorociano / fluorocyan pink / Fluor Rosa |
| A025 rosso / red / Rot / *151016 | A026 verde scuro / dark green / Dunkelgrün | A027 grigio / grey / Grau | A028 verde fluorociano / fluorocyan green / Fluor Grün |
| A029 rosso / red / Rot / *151017 | A030 blu / blue / Blau | A031 grigio / grey / Grau | A032 verde fluorociano / fluorocyan green / Fluor Grün |
| A033 rosso / red / Rot / *151018 | A034 blu / blue / Blau | A035 grigio / grey / Grau | A036 verde fluorociano / fluorocyan green / Fluor Grün |
| A037 rosso / red / Rot / *151019 | A038 blu / blue / Blau | A039 grigio / grey / Grau | A040 verde fluorociano / fluorocyan green / Fluor Grün |
| A041 rosso / red / Rot / *151020 | A042 blu / blue / Blau | A043 grigio / grey / Grau | A044 verde fluorociano / fluorocyan green / Fluor Grün |
| A045 rosso / red / Rot / *151021 | A046 blu / blue / Blau | A047 grigio / grey / Grau | A048 verde fluorociano / fluorocyan green / Fluor Grün |

Siser

RICHTPRIJZEN



2-4 WEKEN*

| Afmetingen logo bij plotten | Prijs per logo in 1 kleur in € excl. BTW | Prijs per logo in 1 kleur in € incl. BTW |
|-----------------------------|--|--|
| 50x17 cm | 32,50 | 39,33 |
| 70x17 cm | 40,00 | 48,40 |
| 80x17 cm | 45,00 | 54,45 |
| 100x17 cm | 50,00 | 60,50 |
| 130x17 cm | 60,00 | 72,60 |
| 50x30 cm | 44,00 | 53,24 |
| 80x30 cm | 62,00 | 75,02 |
| 100x30 cm | 73,50 | 88,94 |
| 130x30 cm | 90,00 | 108,90 |
| 50x50 cm | 63,50 | 76,84 |
| 80x50 cm | 93,00 | 112,53 |
| 100x50 cm | 112,50 | 136,13 |
| 130x50 cm | 141,00 | 170,61 |
| 60x60 cm | 85,00 | 102,85 |

| Afmetingen logo bij zeefdruk | Prijs per logo in 1 kleur in € excl. BTW | Prijs per logo in 1 kleur in € incl. BTW |
|------------------------------|--|--|
| Opstartkosten | 75,00 per kleur | 90,75 per kleur |
| 40x50 cm >10 st | 40,00 | 48,40 |
| 40x50 cm >25 st | 38,00 | 45,98 |
| 40x50 cm >50 st | 36,00 | 43,56 |
| 40x50 cm >100 st | 35,00 | 42,35 |
| 50x70 cm > 10 st | 48,00 | 58,08 |
| 50x70 cm > 25 st | 46,00 | 55,66 |
| 50x70 cm > 50 st | 44,00 | 53,24 |
| 50x70 cm > 100 st | 43,00 | 52,03 |

* Afhankelijk van gekozen drukmethode

GRONDANKERS EN VOETEN

Elke parasol heeft een andere voet nodig. Vaak zijn er zelfs verschillende typen voeten geschikt voor een parasol. Hieronder vindt u een overzicht van de beschikbare accessoires per parasol. In de meeste gevallen heeft u tegels nodig van 40x40x4 cm welke u op elkaar kunt stapelen tot voldoende ballast.



RVS Grondanker 40 mm



RVS Grondanker 51 mm



RVS Grondanker 66 mm



Grondanker 83 mm



Grondanker Cielo



Grondanker Laterna/Fratello



Grondanker Palestro



Grondanker Basto



Grondanker Prostor



Grondanker Prostor draaibaar



Betonvoet 35 kg



Wielen voor betonvoet 35 kg



Betonvoet 45 kg



Granietvoet 55 kg



Betonvoet 60 kg



Wielen voor betonvoet 35+60 kg



Granietvoet 90 kg



Wielen voor granietvoet 90 kg



Vulvoet 40 kg



Vulvoet 100 kg grijs + zwart



Ingraafvoet + adaptieplaat



Kruisvoet Cielo



Tegelvoet Laterna/Fratello



Tegelvoet Presto



Tegelvoet Palestro/Fuerto Pro



Tegelvoet Maestro



Veiligheidsstandaard Basto



Tegelvoet 90x90



Tegelvoet 100x100



Tegelvoet draaibaar 90x90



Tegelvoet draaibaar 100x100



Alu deksel voor voet 90x90



Alu deksel voor voet 100x100



Prostor Vloerplaat 50x70



Prostor Vloerplaat 70x70



Muurbeugel P4



Muurbeugel P6



Muurbeugel draaibaar P7

Adaptievloerplaat Laterna/
Fratello

Stalen grasspies



Zwenkwiel tegelvoeten

| | Sublimo | Vaticano | Teatro | Cielo | Laterna | Lasagna | Fuerto | Fratello | Patio | Palestro | Presto | Maestro | Basto | P4 | P6 | P7 |
|-------------------------------|---------|----------|--------|-------|---------|---------|--------|----------|-------|----------|--------|---------|-------|----|----|----|
| RVS Grondanker 40 mm | X | X | X | | | | | | | | | | | | | |
| RVS Grondanker 51 mm | | | | | | X | | | X | | | | | | | |
| RVS Grondanker 66 mm | | | | | | | | | | | X | | | | | |
| Grondanker 83 mm | | | | | | | | | | | | X | | | | |
| Grondanker Cielo | | | | X | | | | | | | | | | | | |
| Grondanker Laterna/Fratello | | | | | X | | | X | | | | | | | | |
| Grondanker Palestro | | | | | | | X | | | X | | | | | | |
| Grondanker Basto | | | | | | | | | | | | | X | | | |
| Grondanker Prostor | | | | | | | | | | | | | | | X | |
| Grondanker Prostor draaibaar | | | | | | | | | | | | | | | | X |
| Betonvoet 35 kg | X | X | X | | | | | | | | | | | | | |
| Wielen voor betonvoet 35 kg | X | X | X | | | | | | | | | | | | | |
| Betonvoet 45 kg | X | X | X | | | | | | | | | | | | | |
| Granietvoet 55 kg | X | X | X | | | X | | | X | | | | | | | |
| Betonvoet 60 kg | | | | | | X | | | X | | | | | | | |
| Wielen voor betonvoet 60 kg | | | | | | X | | | X | | | | | | | |
| Granietvoet 90 kg | | | | | | | | | | | X | | | | | |
| Wielen voor granietvoet 90 kg | | | | | | | | | | | X | | | | | |
| Vulvoet 40 kg | X | | X | | | | | | | | | | | | | |
| Vulvoet 100 kg grijs + zwart | | | | | | X | | | X | | | | | | | |
| Ingraafvoet | | | | X | X | | | X | | | | | | | | |
| Kruisvoet gratis bijgeleverd | | | | X | | | | | | | | | | | | |
| Tegelvoet Laterna/Fratello | | | | | X | | | X | | | | | | | | |
| Tegelvoet Presto | | | | | | | | | | | X | | | | | |
| Tegelvoet Palestro | | | | | | | X | | | X | | | | | | |
| Tegelvoet Maestro | | | | | | | | | | | | X | | | | |
| Zwenkwiel tegelvoeten | | | | | X | | | X | | | X | X | | | | |
| Veiligheidsstandaard Basto | | | | | | | | | | | | | X | | | |
| Tegelvoet 90x90 | | | | | | | | | | | | | | | X | |
| Tegelvoet 100x100 | | | | | | | | | | | | | | | X | |
| Tegelvoet draaibaar 90x90 | | | | | | | | | | | | | | | | X |
| Tegelvoet draaibaar 100x100 | | | | | | | | | | | | | | | | X |
| Alu deksel voor voet 90x90 | | | | | | | | | | | | | | | X | X |
| Alu deksel voor voet 100x100 | | | | | | | | | | | | | | | X | X |
| Vloerplaat 50x70 | | | | | | | | | | | | | | | X | |
| Vloerplaat 70x70 | | | | | | | | | | | | | | | X | |
| Muurbeugel P4 | | | | | | | | | | | | | | X | | |
| Muurbeugel P6 | | | | | | | | | | | | | | | X | |
| Muurbeugel draaibaar P7 | | | | | | | | | | | | | | | | X |
| Adaptievloerplaat | | | | | X | | | X | | | | | | | | |
| Stalen grasspies | X | X | X | | | X | | | X | | | | | | | |
| Zwenkwiel tegelvoeten | | | | | X | | | X | | | X | X | | | | |

P O R



T



F O L I O





KLEURVAST

De licht- of kleurvastheid van parasoldoeken wordt grotendeels bepaald door de manier van kleuren. De Solero parasoldoeken worden tijdens het productieproces tot in de kern van de vezel geleverd, vergelijk dit met een wortel die door en door oranje is. In tegenstelling tot andere doeken die ná het weven worden geleverd en daardoor alleen oppervlakkig gekleurd zijn. Snijd een radijsje doormidden en u begrijpt wat we bedoelen: van buiten rood, maar van binnen pigmentloos. Onze manier van kleuren maakt het O'Braviadoek goed bestand tegen straling van de zon, het zwarte doek blijft gegarandeerd 4 jaar lang diepzwart.

WATERDICHT

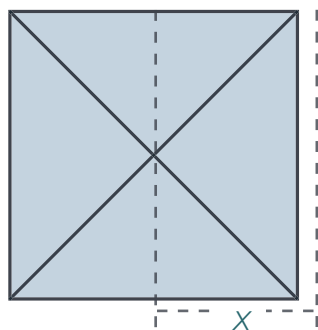
Behalve de kleurechtheid is de waterafstotende eigenschap van het doek een belangrijke factor. U wilt natuurlijk graag dat u en uw gasten droog blijven onder het doek tijdens een zomers buitje. Deze eigenschap wordt uitgedrukt in waterkolom. Een waterkolom zegt iets over de hoeveelheid water dat een parasoldoek kan verdragen voordat er water doorheen dringt. Een waterkolom van 300mm zoals het Solero doek wil zeggen dat een doek pas water doorlaat wanneer er een druk op staat die vergelijkbaar is met het gewicht van een kolom water van 30 cm hoogte. De waterkolom geeft dus aan hoeveel ml water er per cm² op het doek kan staan voordat het materiaal doorlekt.

BESCHERMEND

Solero parasoldoeken vormen een prima bescherming tegen schadelijke invloeden van de zon. Door de aantasting van de ozonlaag worden er steeds minder ultraviolette stralingen gefilterd. Daarom wordt een kwalitatief doek met een optimale bescherming steeds belangrijker. Alle doeken filteren 100% van de schadelijke ultraviolette straling. Dit duiden wij aan met de factor UPF 50+

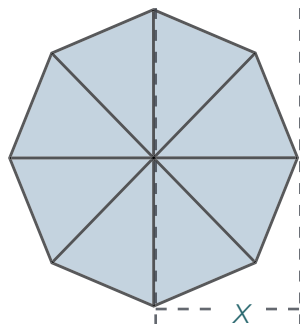
HANDIGE AFMETINGEN

Om het plaatsen van uw parasol wat eenvoudiger te maken, hebben wij hieronder alle afstanden van het midden van de mast, tot aan het begin en het einde van het doek vermeld. Blijft u twijfelen, neem dan gerust contact op met ons of een van onze dealers.

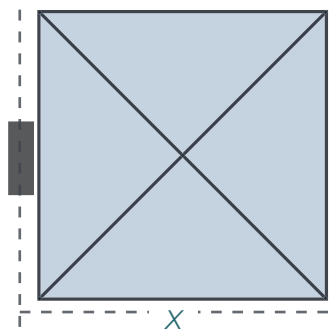


SUBLIMO PRO 200X200 X=1000 MM

SUBLIMO PRO Ø300 X=1500 MM

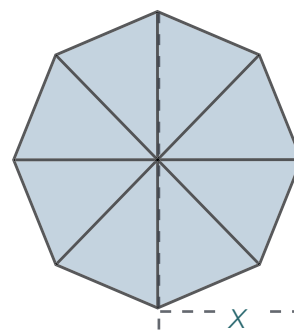


TEATRO PRO Ø250 X=1350 MM

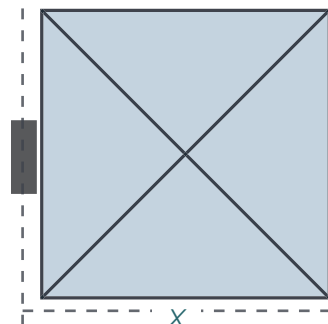


LATERNA PRO 300X300 X=3100 MM

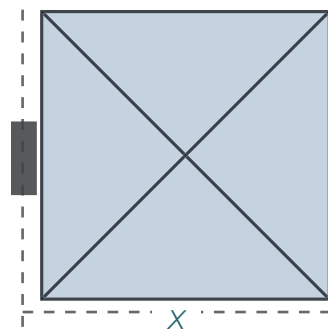
LATERNA PRO Ø350 X=3600 MM



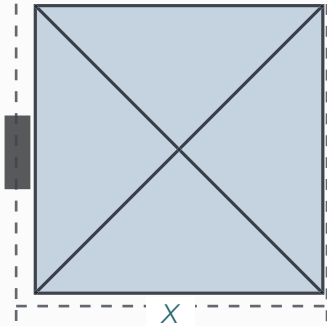
VATICANO PRO Ø250 CM X=1250 MM



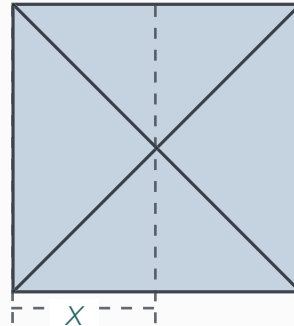
CIELO PRO 260X260 X=2910 MM



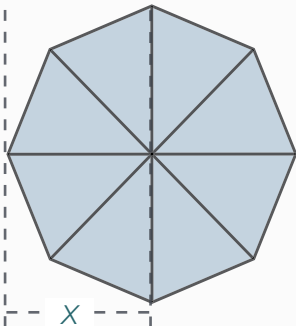
FRATELLO PRO 300X300 X=3250 MM



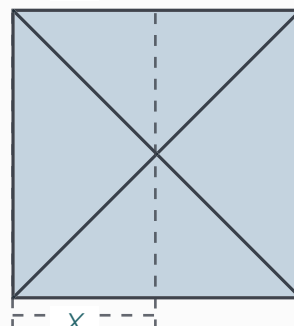
FUERTO PRO 300X300 X=3160 MM



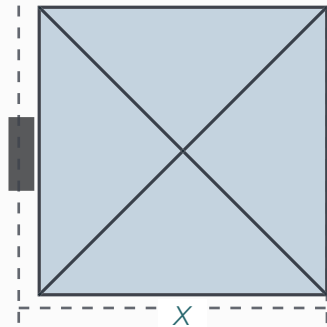
PATIO PRO 300X300 X=1500 MM



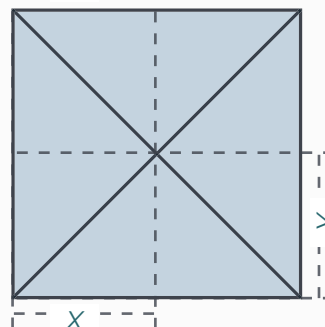
LASAGNA PRO Ø330 X=1650 MM



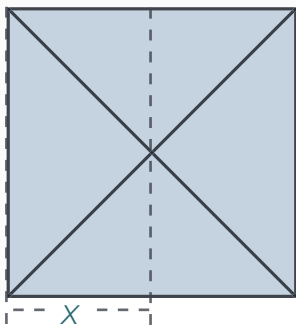
PRESTO PRO 330X330 X=1650 MM
PRESTO PRO Ø400 X=2000 MM



PALESTRO PRO 300X400 X=3140 MM
PALESTRO PRO 400X400 X=4140 MM



MAESTRO PRO 300X400 X=2000 MM
MAESTRO PRO 300X400 Y=1500 MM
MAESTRO PRO 400X400 X=2000 MM



BASTO PRO 400X400 X=2000 MM
BASTO PRO 500X500 X=2500 MM

S O L E R O & T R

Stevig geworteld in grond, zonwerend en waterafstotend; Solero parasols vertonen veel overeenkomsten met bomen. Helaas is de natuur ons nog altijd te slim af. Onze parasols kunnen schadelijke CO2 namelijk niet omzetten in o.a. zuurstof. Hier hebben we toch écht bomen voor nodig. En veel!



NIET OP EIGEN HOUTJE

We laten er geen gras over groeien, we zijn daarom begonnen met het aanplanten van een heus Solero bedrijfsbos. Niet op eigen houtje, tussen 2020 en 2022 worden tweeduizend bomen door ons geplant in samenwerking met Trees for All.

Elk jaar worden er 10 miljard bomen meer gekapt dan er worden aangeplant en de longen van de aarde verdwijnen stukje bij beetje. Trees for All wil dat proces omkeren. "Bomen zorgen voor ons, daarom zorgen wij voor bomen." Dat is het motto van Trees for All.

Iedereen die een bijdrage wil leveren aan een groene aarde en een gezond klimaat kan hun werk steunen. Samen met Trees for All kunnen we het verschil maken, want elke boom telt.



E E S F O R A L L

BOMEN ZORGEN VOOR
ONS, DAAROM ZORGEN
WIJ VOOR BOMEN

”



1-2-TREE

Voor elke parasol die in onze Nederlandse webshop verkocht wordt, planten wij een boom. Hiermee planten we in twee jaar tijd ons eigen Solero bedrijfsbos.

1000 bomen worden in Nederland geplant, de 1000 andere in een project in het buitenland.



ALGEMENE VOORWAARDEN 2020

ART. 1 TOEPASSELJKHEID

1.1 Deze voorwaarden zijn van toepassing op alle verkoopovereenkomsten met Solero Trading, tenzij uitdrukkelijk schriftelijk anders is overeengekomen.

1.2 Toepasselijkheid van door de koper gehanteerde voorwaarden worden uitgesloten, tenzij uitdrukkelijk schriftelijk anders wordt overeengekomen. In geval (toch) (enige) bepalingen van de voorwaarden van de koper van toepassing zijn, zullen, indien en voor zover deze laatste bepalingen in strijd zijn met deze verkoopvoorwaarden, deze verkoopvoorwaarden voor gaan.

1.2.1 Indien en voor zover bij een in kracht van gewijsde gedane beslissing van een daartoe bevoegde autoriteit één of meer bepalingen van deze voorwaarden geheel of gedeeltelijk ongeldig of niet afdwingbaar zijn, zal het overige bepaalde onverkort van kracht blijven. De partijen zijn alsdan gehouden aanvullende bepalingen overeen te komen, waarvan het economisch effect zo dicht mogelijk dat benadert van die bepaling welke ongeldig of niet afdwingbaar waren.

ART. 2 TIJD EN PLAATS VAN LEVERING

2.1 Levering zal plaatsvinden aan het door de wederpartij opgegeven adres in Nederland en op kosten van de wederpartij, tenzij anders overeengekomen.

2.2 Levertijden zijn bij benadering opgegeven. Een overschrijding van de levertijd geeft de wederpartij geen recht op schadevergoeding, zelfs indien Solero Trading in gebreke is gesteld.

2.3 Solero Trading is gerechtigd om leveringen in gedeelten te doen plaatsvinden, in welk geval zij tevens gerechtigd is om iedere deellevering afzonderlijk te factureren.

2.4 Indien de wederpartij in gebreke blijft om de goederen in ontvangst te nemen is Solero Trading gerechtigd te harer keuze om ofwel de goederen op te slaan op kosten en risico van de wederpartij, ofwel de verkoopovereenkomst geheel of gedeeltelijk zonder gerechtelijke tussenkomst te ontbinden, onverminderd het recht van Solero Trading om volledige schadevergoeding te vorderen.

ART. 3 RECLAME; ONTBINDING

3.1 De wederpartij zal de goederen bij aflevering onmiddellijk controleren en zich overtuigen van de staat waarin de goederen verkeren. Reclames met betrekking tot de staat van de afgeleverde goederen dienen direct en schriftelijk te worden gedaan, doch uiterlijk binnen vijf dagen na aflevering, bij gebreke waarvan Solero Trading niet meer aansprakelijk zal zijn voor eventuele gebreken van de goederen.

3.2 In geval Solero Trading (gedeeltelijk) een reclamering accepteert, zal Solero Trading te harer keuze de overeenkomst kunnen ontbinden (zonder gerechtelijke tussenkomst), of de goederen vervangen (zonder verdere kosten), of een redelijke vermindering op de koopprijs geven waarbij de wederpartij de goederen behoudt.

ART. 4 BETALINGSVOORWAARDEN

4.1.1 Alle prijzen zijn gebaseerd op valutakoersen, invoerrechten en andere belastingen en heffingen, welke de verkoopprijs beïnvloeden en welke van kracht zijn op het moment dat de overeenkomst wordt aangegaan. In geval van aanpassing van één of meer van deze factoren voordat aflevering plaatsvindt in overeenstemming met de overeengekomen levertijd, heeft Solero Trading het recht dit alsnog door te berekenen in haar verkoopprijzen, zodanig dat op redelijkerwijze wordt voorzien in voorgevallen wijzigingen.

4.1.2 De gevolgen van welke overheidsmaatregel dan ook, daaronder mede begrepen die binnen het kader van de Europese Gemeenschap, inclusief alle belastingen, rechten, heffingen en/of monetair compenserende bedragen e.d., indien en voor zover nog niet verrekend in de verkoopprijs zijn voor rekening en risico van de wederpartij.

4.2 Tenzij uitdrukkelijk anders overeengekomen is de betaling (indien op rekening wordt geleverd) opeisbaar binnen 14 dagen na de factuurdatum. Levering van goederen op rekening (aan bedrijven) geschiedt uitsluitend na goedkeuring van onze kredietverzekeringsmaatschappij.

4.3 Indien het factuurbedrag ten bedrage van opeisbaarheid niet volledig is betaald, zal de wederpartij in verzuim zijn door het enkele verloop van de termijn zonder dat een ingebrekestelling is vereist.

4.4 De wederpartij is niet gerechtigd tot enige korting, compensatie en/of verrekening, tenzij uitdrukkelijk schriftelijk overeen gekomen.

4.5 Solero Trading behoudt zich het recht voor te eniger tijd (ook voor levering) om van de wederpartij vooruitbetaling of zekerstelling voor de verkoopprijs te vragen door middel van een bankgarantie, een onherroepelijke letter of credit of enig gelijkend document, cessie van vordering of anderszins. Indien de wederpartij niet op eerste verzoek een dergelijke zekerheid verschaft, dan wordt de wederpartij geacht in verzuim te zijn, zowel met betrekking tot betaling van de koopprijs als met betrekking tot de aanvaarding van de goederen en Solero Trading zal dan gerechtigd zijn om (gedeeltelijk) de overeenkomst te ontbinden of op te schorten zonder gerechtelijke tussenkomst, onverminderd haar recht om volledig schadevergoeding te vorderen.

4.6 In geval van verzuim van betaling is de wederpartij de volgende kosten verschuldigd:

- De administratiekosten à € 50,00;
- De wettelijke rente met een minimum van 1% per maand gerekend vanaf vervaldatum;
- De (buitengerechtelijke) incassokosten, welke 15% van de vordering bedragen met een minimum van € 50,00;
- De daadwerkelijk door Solero Trading gemaakte (gerechtelijke) kosten;
- Alle schade, welke Solero Trading lijdt ten gevolge van wijzigingen in de valutakoersen wanneer de koopprijs niet in euro luidt.

ART. 5 ZICHTTERMIJN OF HERROEPINGSRECHT

5.1 Indien er sprake is van een aankoop door een consument via onze webshop, heeft deze, overeenkomstig de Wet verkopen op Afstand (artikel 7:5 BW), het recht (een deel van) de geleverde goederen binnen een periode van 10 werkdagen zonder opgave van reden te retourneren. Deze termijn begint op het moment dat de bestelde zaken zijn afgeleverd. Indien de afnemer na afloop van deze termijn de geleverde zaken niet aan Solero Trading heeft teruggezonden, is de koop een feit. De afnemer is gehouden, alvorens over te gaan tot terugzending, daarvan binnen de termijn van 10 werkdagen na aflevering schriftelijk melding te maken bij Solero Trading. De afnemer dient te bewijzen dat de geleverde zaken tijdig zijn teruggestuurd, bijvoorbeeld door middel van een bewijs van postbezorging.

Terugzending van de zaken dient te geschieden in de originele verpakking (inclusief accessoires en bijbehorende documentatie) en in nieuwstaat verkerend. Indien de producten bij de afnemer zijn gebruikt, bezwaard of op enige wijze beschadigd zijn geraakt, vervalt het recht op ontbinding in de zin van dit lid. Met inachtneming van hetgeen is bepaald in de vorige zin, draagt Solero Trading er zorg voor dat binnen 14 dagen na goede ontvangst van de retourzending, het volledige aankoopbedrag aan de afnemer wordt terugbetaald. Het terugzenden van de geleverde zaken komt geheel voor rekening en risico van de afnemer.

5.2 Het herroepingsrecht geldt niet voor goederen of diensten waarvan de prijs gebonden is aan schommelingen op de financiële markt, waarop Solero Trading geen invloed heeft of voor goederen die volgens specificaties van de consument zijn vervaardigd, zoals maatwerk parasols, bedrukte doeken of andere producten die een duidelijk persoonlijk karakter hebben.

ART. 6 AANSPRAKELIJKHEID

6.1 Solero Trading zal niet aansprakelijk zijn voor enig verlies, kosten en/of schade ten gevolge van enige vertraging en /of het niet nakomen van haar verplichtingen, indien zulke wordt veroorzaakt door omstandigheden welke redelijkerwijs buiten haar macht liggen en/of buiten haar toedoen zijn, waaronder niet limitatief begrepen oorlog, situaties gelijk aan oorlog, rellen en publieke ordeverstoringen, aardbevingen, stormen, overstromingen, brand of enige andere natuurramp, ongelukken, blokkades, het wegvallen van transportmogelijkheden, stakingen en andere vormen van werkonderbreking of onderbreking van productie, gehele of gedeeltelijke niet nakoming door derden van wie goederen of diensten ontvangen dienen te worden, beperkt beschikbare reductiecapaciteit, boycots, feitelijke beperkingen van overheidszijde of het ontbreken van vereiste import- en exportvergunningen. Indien een vorenbedoeld geval zich voordoet, zal Solero Trading daarvan schriftelijk kennisgeving doen en zal zij te harer keuze gerechtigd zijn om haar verplichtingen op te schorten, danwel de overeenkomst te ontbinden.

6.2 Solero Trading zal niet aansprakelijk zijn voor gevolgschade of welke andere schade dan ook ten gevolge van een gebrekkige levering.

6.3 De totale aansprakelijkheid van Solero Trading met betrekking tot een bepaalde opdracht zal beperkt zijn tot de netto hoofdsom welke Solero Trading voor die opdracht in rekening heeft gebracht.

6.4 Behoudens voor zover Solero Trading onder deze bepalingen uitdrukkelijk aansprakelijk zou zijn, zal de wederpartij Solero Trading vrijwaren van claims, acties, kosten, verliezen en schaden welke ontstaan of betrekking hebben op de geleverde goederen.

ART. 7 EIGENDOMSVOORBEHOUD

7.1 De geleverde zaken blijven eigendom van Solero Trading totdat de wederpartij volledig heeft voldaan aan alle vorderingen, betrekking hebbende op krachtens de overeenkomst geleverde of te leveren zaken, zulks met inbegrip van krachtens zodanige overeenkomst verrichte of te verrichten werkzaamheden en alle vorderingen wegens tekortschieten in de nakoming van zodanige overeenkomsten, inclusief alle incassokosten en verschuldigde rente. Het is de wederpartij niet toegestaan de geleverde zaken, in eigendom over te dragen, anders dan binnen de normale bedrijfsvoering of de goederen te verpanden of op andere wijze tot zekerheid te geven ten behoeve van derden.

7.2 Ingeval de wederpartij nalatig blijft in de nakoming van enige verbintenis jegens Solero Trading of in geval de wederpartij in staat van faillissement geraakt of liquideert of een schuldregeling aangaat met haar crediteuren of enige stappen onderneemt om zulks te bewerkstelligen, of gedurende binnen een periode van 30 aaneengesloten dagen ophoudt zaken te doen, dan is Solero Trading gerechtigd zonder verdere ingebrekestelling en zonder gerechtelijke tussenkomst om de goederen terug te nemen.

7.3 De wederpartij verplicht zich op de geleverde zaken op eerste verzoek ten behoeve van Solero Trading een stil pandrecht te vestigen, zo mogelijk door middel van voorbehoud bij de eigendomsoverdracht van de geleverde goederen, voor alle bestaande en toekomstige vorderingen van Solero Trading op de wederpartij, daaronder tevens alle incassokosten en rente begrepen.

ART. 8 GARANTIE

8.1 De wederpartij ontvangt een garantie op fabricagefouten conform de voorwaarden in het garantiebewijs, welke bij het geleverde product wordt verzonden. De garantie geldt niet in geval van misbruik, nalatigheid, vandalisme, onjuiste installatie, ongelukken, blootstelling aan abnormale weersomstandigheden, het verkleuren van polyester doeken of andere oorzaken welke door Solero Trading niet als een defect worden gedefinieerd. Schade aan de ritsen van beschermhoezen zijn uitgesloten van garantie evenals schade aan koorden. Op de levering van heaters, geven wij 2 jaar garantie op het armatuur, en 1 jaar op de lamp zelf.

8.2 Manco's of defecten dienen binnen uiterlijk vijf dagen na ontvangst schriftelijk aan Solero Trading te worden gemeld.

8.3 Ingeval de garantieclaim door Solero Trading wordt gehonoreerd, stelt Solero Trading de klant gedurende de duur van de garantieperiode vervangende onderdelen kosteloos ter beschikking. In uitzonderlijke gevallen biedt Solero Trading haar klanten aan het product, indien mogelijk, te repareren. Hiertoe ontvangt de klant, na overleg, een speciaal retournummer. De klant brengt het product geheel voor eigen risico naar het magazijn in Best. Eventuele transport- of verzendkosten komen voor rekening van de klant.

Indien de aard van de schade of het defect buiten de gestelde garantievoorwaarden valt, zal de klant aansprakelijk worden gesteld voor een deel van de reparatiekosten. De klant ontvangt een prijsopgave indien zijn deelname in de reparatiekosten hoger zal liggen dan € 99,- (exclusief btw en eventuele transportkosten). Indien de deelname van de klant lager ligt dan het genoemde bedrag zal zonder voorafgaande prijsopgave tot reparatie worden overgegaan.

8.4 Het Solero O'Bravia doek is speciaal ontworpen voor een duurzaam buitengebruik. Toch kunnen enkele kleine onvolmaaktheden opduiken na de installatie van de parasol: wafelvorming of plooivorming ter hoogte van de naden, een fenomeen van uitrekken of lichte verschillen in dikte van de vezel kunnen zich voordoen. Deze onregelmatigheden zijn inherent aan invouwbaar parasoldoek, en doen in geen geval afbreuk aan de technische prestaties en levensduur van het doek. De verkoper kan dus in geen geval voor deze onvolmaaktheden aansprakelijk gesteld worden. Eisen zoals het gewicht van de stof, waterdichtheid, stijfheid, stevigheid en de duurzaamheid van de kleuren worden bepaald, gemeten voor elk type zonweringsdoek en gegarandeerd door de fabrikant.

ART. 9 RECHTERLIJKE BEVOEGDHEID

9.1 Op alle overeenkomsten en transacties is het Nederlands recht van toepassing.

9.2 Met inachtneming van art. 100 Wetboek van Burgerlijke Rechtsvordering, worden alle geschillen voortvloeiend uit of samenhangend met een tussen Solero Trading en haar afnemer gesloten overeenkomst bij uitsluiting berecht door de bevoegde rechter te 's-Hertogenbosch, met dien verstande dat Solero Trading het recht behoudt ieder geschil aanhangig te maken bij de rechter die bevoegd is in de woonplaats van de afnemer.