



SOLERO® P6 PRO

Solero P6 Pro is meer dan een parasol, het is een gemakkelijk inklapbare overkapping met heel veel mogelijkheden. De opstelling bestaat namelijk uit een middenpaal waaraan maar liefst tot vier parasols kunnen worden bevestigd. Via de gepatenteerde bediening, compleet met gasveer, worden de parasols met speels gemak ingeklapt. U kunt de doeken afzonderlijk van elkaar openen of sluiten. Solero P6 Pro komt met een solide aluminium mast waaraan 1 tot zelfs 4 parasoldoeken kunnen worden gehangen.

Openen en sluiten is even simpel als geniaal. Met het 'one-move' systeem, glijdt de parasol namelijk direct in de geopende positie. U hoeft dus geen krachtpatser te zijn om ze te bedienen. Het doek van de parasol is 100% acryl en wordt in de massa geveerd. Het doek weegt 290 gram per vierkante meter en heeft een kleurechtheid van 7-8 op de schaal van 8. Acryl is waterafstotend en filtert 95-100% van de UV-straling, dit wordt uitgedrukt in UPF 50+.



EEN DUWTJE IN DE GOEDE RICHTING

De bediening verloopt extra licht dankzij de standaard geleverde RVS gasveer die het gewicht van de parasol compenseert. Zelfs in een vochtige regio of bij zeeklimaat, blijft de roestvrij stalen gasveer optimaal functioneren.

OP DE GROND OF AAN DE MUUR

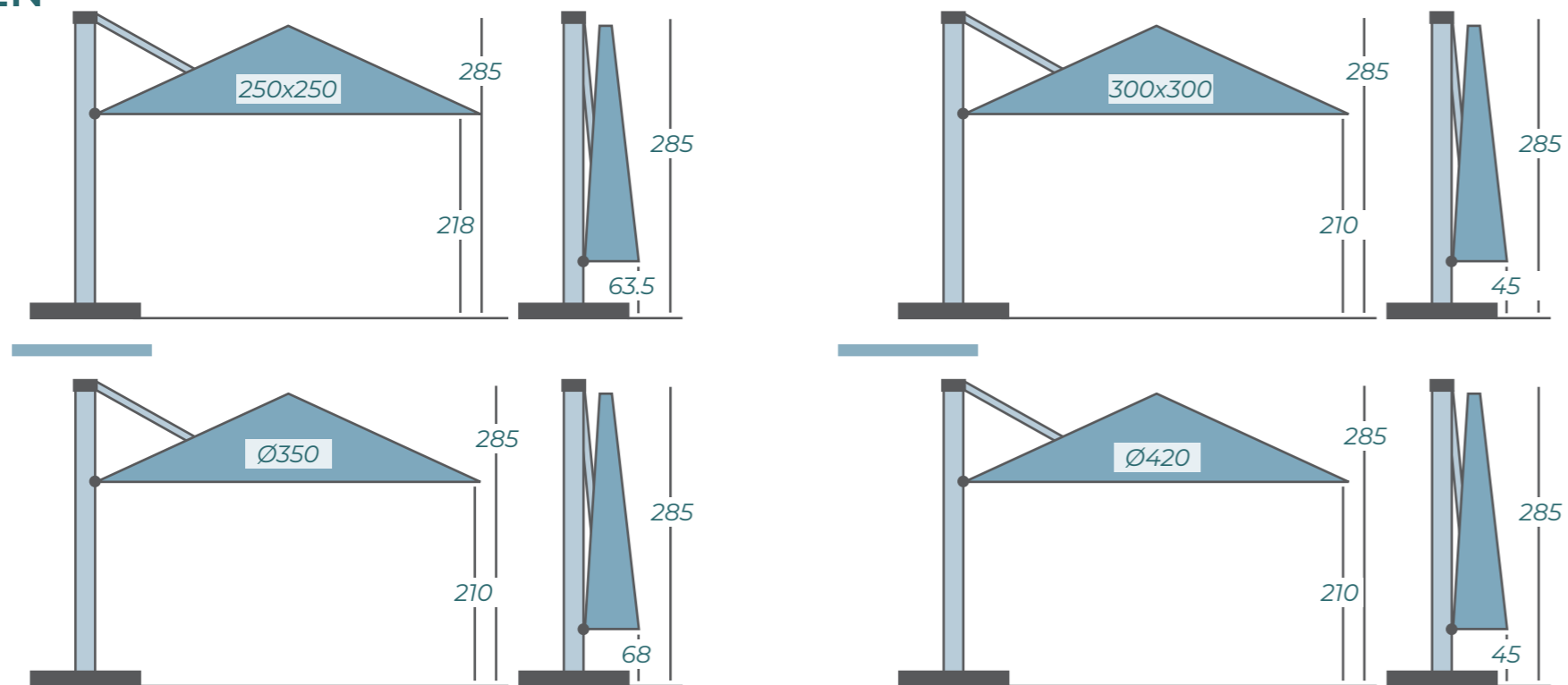
Deze parasol is in een uno- of duovariant eventueel ook verkrijgbaar als muurparasol. De mast kan dan eenvoudig met 2 beugels aan de muur bevestigd worden. Zo geniet u van een stijlvolle zonwering zonder hinderlijke paal of tegelvoet. Helaas is dit niet mogelijk voor de ronde uitvoering. Standaard wordt het framework van de parasol geleverd in RAL 9007, dit is een grijze structuurlak zoals op de foto. Mocht u toch een zwart of wit frame wensen, dan kan dit, echter is hier wel een meerprijs en een langere levertijd aan verbonden. Er is dan keuze uit RAL 9016 (wit mat) en RAL9005 (zwart mat), Copper en AluPolish.



SOEPEL IN DE HEUPEN

Verplaats uw parasol zonder moeite dankzij de zwenkwielen met rem, dit is enkel geschikt voor de P6 Uno parasol. Optioneel bij de Prostor P6 tegelvoet is een aluminium dekfel, gelakt in de kleur van de paal, voor een tegelvoet van 90x90 cm of 100x100 cm.

AFMETINGEN

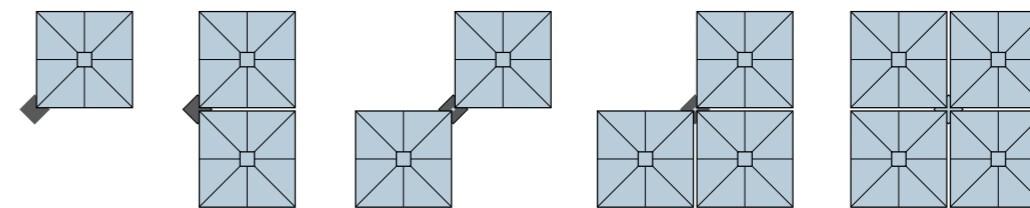


KEUZE UIT 12 DOEKTINTEN

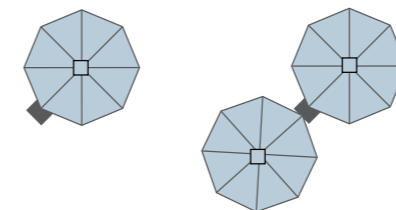


MOGELIJKE OPSTELLINGEN

250x250 of 300x300 per doek



Ø350 of Ø420 per doek



KEUZE UIT 5 FRAMEKLEUREN

GREY



WHITE



BLACK



POLISHED



COPPER



3 WEKEN

Specificaties

Gratis beschermhoes	ja
Zweefparasol	ja
Parasol sluit naar de mast	ja
Verlichting inbegrepen	optioneel
Kleurvast doek	ja 7-8/-
Gasdrukveer	ja
Kantelbaar	nee
Draaibaar	ja
Waterafstotend doek	ja
Bediening	One-move
Gewicht doek per m ²	290 gram
Aantal baleinen	8
Bedrukking mogelijk	ja
Sluit boven de tafel	ja
Verbindbaar metgoten	ja
Elektrisch bedienbaar	Quattro 250

PRIJZEN P6 PRO 1/2



Artikelnummer	Type	Omschrijving	RAL 9007 excl. BTW	RAL 9007 incl. BTW	Black/White excl. BTW	Black/White incl. BTW	Polished/Cop- per excl. BTW	Polished/Cop- per incl. BTW
p61.3500.kleur	P6 Uno	Multi paal + 1 parasol RND	1165,00	1409,65	1210,00	1464,10	1430,00	1730,30
p61.2525.kleur	P6 Uno	Multi paal + 1 parasol SQR	1135,00	1373,35	1180,00	1427,80	1390,00	1681,90
p61.4000.kleur	P6 Uno	Multi paal + 1 parasol RND XL	1425,00	1724,25	1480,00	1790,80	1730,00	2093,30
p61.3030.kleur	P6 Uno	Multi paal + 1 parasol SQR XL	1345,00	1627,45	1400,00	1694,00	1630,00	1972,30
p62.3500.kleur	P6 Duo	Multi paal + 2 parasols RND	2080,00	2516,80	2155,00	2607,55	2525,00	3055,25
p62.2525.kleur	P6 Duo	Multi paal + 2 parasols SQR	2020,00	2444,20	2095,00	2534,95	2445,00	2958,45
p62.4000.kleur	P6 Duo	Multi paal + 2 parasols RND XL	2600,00	3146,00	2695,00	3260,95	3125,00	3781,25
p62.3030.kleur	P6 Duo	Multi paal + 2 parasols SQR XL	2440,00	2952,40	2535,00	3067,35	2925,00	3539,25
p63.2525.kleur	P6 Trio	Multi paal + 3 parasols SQR	2905,00	3515,05	3010,00	3642,10	3500,00	4235,00
p63.3030.kleur	P6 Trio	Multi paal + 3 parasols SQR XL	3535,00	4277,35	3670,00	4440,70	4220,00	5106,20
p64.2525.kleur	P6 Quattro	Multi paal + 4 parasols SQR	3790,00	4585,90	3925,00	4749,25	4555,00	5511,55
p64.3030.kleur	P6 Quattro	Multi paal + 4 parasols SQR XL	4630,00	5602,30	4805,00	5814,05	5515,00	6673,15
Artikelnummer	Type	Omschrijving	excl BTW	Incl. BTW				
p6.9090.00	Bevestiging	Warm gegalvaniseerde stalen tegelvoet 90x90	390,00	471,90				
p6.1010.00	Bevestiging	Warm gegalvaniseerde stalen tegelvoet 100x100	410,00	496,10				
p6.9000.11	Bevestiging	Grondanker 15 graden verstelbaar	225,00	272,25				
p6m.200.00	Bevestiging	Muurbeugel (2 stuks) niet geschikt voor RND of RND XL	80,00	96,80				
p6.7070.00	Bevestiging	Vloerplaat 70x70 cm	340,00	411,40				
p6.5070.00	Bevestiging	Vloerplaat 50x70 cm	335,00	405,35				
p67.100.kleur	Toebehoren	Alu Deksel voor tegelvoet 90x90 of 100x100	230,00	278,30	250,00	302,50	250,00	302,50

PRIJZEN P6 PRO 2/2

Artikelnummer	Type	Omschrijving	excl BTW	incl. BTW
p671.50.50	Toebehoren	LED verlichting UNO + afstandsbediening + dimmodule + transfo 230V/24V	340,00	411,40
p672.50.50	Toebehoren	LED verlichting DUO + afstandsbediening + dimmodule + transfo 230V/24V	410,00	496,10
p673.50.50	Toebehoren	LED verlichting TRIO + afstandsbediening + dimmodule + transfo 230V/24V	480,00	580,80
p674.50.50	Toebehoren	LED verlichting QUATTRO + afstandsbediening + dimmodule + transfo 230V/24V	550,00	665,50
Artikelnummer	Type	Omschrijving	excl BTW	incl. BTW
p6hm25.kleur	Toebehoren	Beschermhoes Surlast - MUUR	110,00	133,10
p6hu25.kleur	Toebehoren	Beschermhoes Surlast - UNO	145,00	175,45
p6hd25.kleur	Toebehoren	Beschermhoes Surlast - DUO	170,00	205,70
p6hq25.kleur	Toebehoren	Beschermhoes Surlast TRIO/QUATTRO	220,00	266,20
p6hm30.kleur	Toebehoren	Beschermhoes XL Surlast - MUUR	135,00	163,35
p6hu30.kleur	Toebehoren	Beschermhoes XL Surlast - UNO	170,00	205,70
p6hd30.kleur	Toebehoren	Beschermhoes XL Surlast - DUO	220,00	266,20
p6hq30.kleur	Toebehoren	Beschermhoes XL Surlast - TRIO/QUATTRO	280,00	338,80
Artikelnummer	Type	Omschrijving	excl BTW	incl. BTW
p6.2500.kleur	Toebehoren	Regengoot voor parasol SQR (per stuk)	50,00	60,50
p6.3000.kleur	Toebehoren	Regengoot voor parasol SQR XL (per stuk)	55,00	66,55
p67.999.50	Toebehoren	Zwenkwielen met rem (per 4 stuks) enkel voor Uno-versie	100,00	121,00
p67.150.50	Toebehoren	Verwarmingselement 1500W niet voor muurbevestiging	290,00	350,90
p67.101.50	Toebehoren	Stopcontact enkel voor verwarming voor P6	40,00	48,40
p67.102.50	Toebehoren	Stopcontact dubbel voor verwarming voor P6	60,00	72,60

Afbeeldingen van voeten en ankers vindt u op pagina's 94-95

Verlichting en verwarming vindt u op pagina's 80-85